



Açıklama

Malzeme:

Çelik model:
Kilitleme pimi: Sertleştirilmiş:
Mukavemet sınıfı 5.8.

Paslanmaz çelik model:
Kilitleme pimi: Sertleştirilmemiş:
Dişli kovan: 1.4305.
Kilitleme pimi: 1.4305.

Mantar tutamak: Termoplastik, siyah gri.

Model:

Çelik model:
Kilitleme pimi: Sertleştirilmiş, taşlanmış ve perdeli.

Paslanmaz çelik model:
Kilitleme pimi: Sertleştirilmemiş, taşlanmış ve kaplamasız.

Bilgi:

Bu kilitleme bulonları, özellikle ince duvarlı yapı parçalarına montaj için uygundur. Kilitleme bulonları, kilitleme konumunun enine kuvvetler tarafından değiştirilmesinin önleneceği yerlerde kullanılır. Ancak bulon elle çıkartıldıktan sonra başka bir kilitleme konumuna geçilebilir. Kilitleme piminin geri sıçraması önlenecekse, Form C kullanılmalıdır.

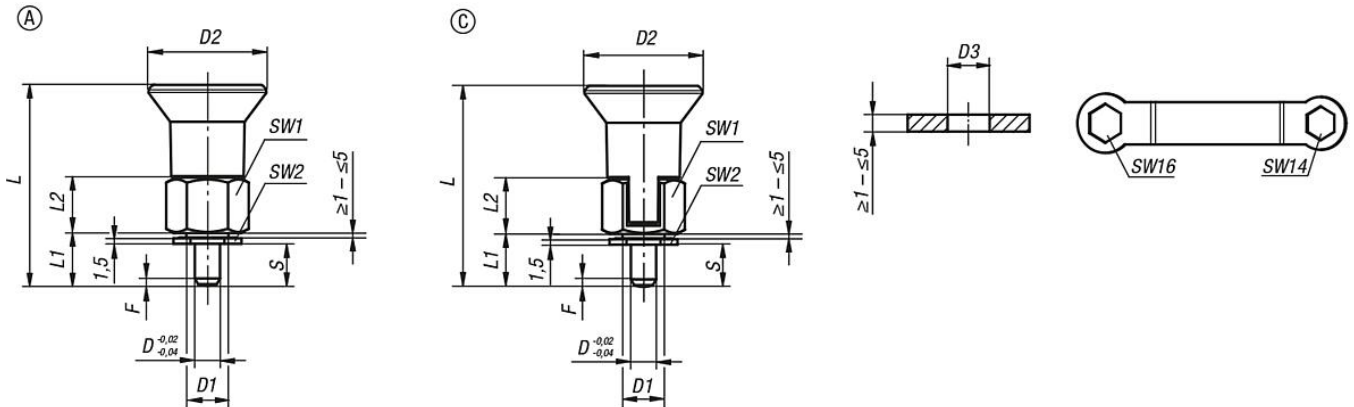
Aksesuar:

Vidalı somunu sıkamak için aksesuar olarak bir yıldız iki ağız anahtar teslim edilebilir.

Çizim bilgisi:

Form A: kilitleme kanalsız
Form C: kilitleme kanallı

Çizimler



Ürünler genel bakış

Sipariş numarası	Form	Ana gövde malzemesi	Yüzey Ana gövde	D	D1	D2	D3	L	L1	L2	Strok S	SW1	SW2	F x 30°	Yay kuvveti Başlangıç F1 yakl. N	Yay kuvveti Bitiş F2 yakl. N	Yıldız iki ağız anahtar sipariş numarası
03089-31105	A	çelik	sertleştirilmiş	5	M10x1	28	10	46,5	11,5	13	5-9	17	14	1,3	6	15	03089-91416

03089 İnce cidarlı parçalar için plastik mantar tutamaklı çelik veya paslanmaz çelik indeksleme pistonları



Ürünlere genel bakış

Sipariş numarası	Form	Ana gövde malzemesi	Yüzey Ana gövde	D	D1	D2	D3	L	L1	L2	Strok S	SW1	SW2	F x 30°	Yay kuvveti Başlangıç F1 yakl. N	Yay kuvveti Bitiş F2 yakl. N	Yıldız iki ağız anahtar sipariş numarası
03089-31206	A	çelik	sertleştirilmiş	6	M10x1	28	10	47,5	12,5	13	6-10	17	14	1,8	7	19	03089-91416
03089-311105	A	paslanmaz çelik	sertleştirilmemiş	5	M10x1	28	10	46,5	11,5	13	5-9	17	14	1,3	6	15	03089-91416
03089-311206	A	paslanmaz çelik	sertleştirilmemiş	6	M10x1	28	10	47,5	12,5	13	6-10	17	14	1,8	7	19	03089-91416
03089-33105	C	çelik	sertleştirilmiş	5	M10x1	28	10	46,5	11,5	13	5-9	17	14	1,3	6	15	03089-91416
03089-33206	C	çelik	sertleştirilmiş	6	M10x1	28	10	47,5	12,5	13	6-10	17	14	1,8	7	19	03089-91416
03089-313105	C	paslanmaz çelik	sertleştirilmemiş	5	M10x1	28	10	46,5	11,5	13	5-9	17	14	1,3	6	15	03089-91416
03089-313206	C	paslanmaz çelik	sertleştirilmemiş	6	M10x1	28	10	47,5	12,5	13	6-10	17	14	1,8	7	19	03089-91416
03089-91416	-	-	-	-	-	-	-	-	-	-	-	-	-	-	-	-	-

Sipariş numarası	Ürün adı
03089-91416	İKİLİ YILDIZ ANAHTAR