

Ürün açıklaması/Ürün resimleri



Açıklama

Malzeme:

Rulman çeliği 100Cr6.

Conta: kauçuk NBR.

Model:

Her iki taraftan bombeli dış halka ile sızdırmaz hale getirilmiştir.

Bilgi:

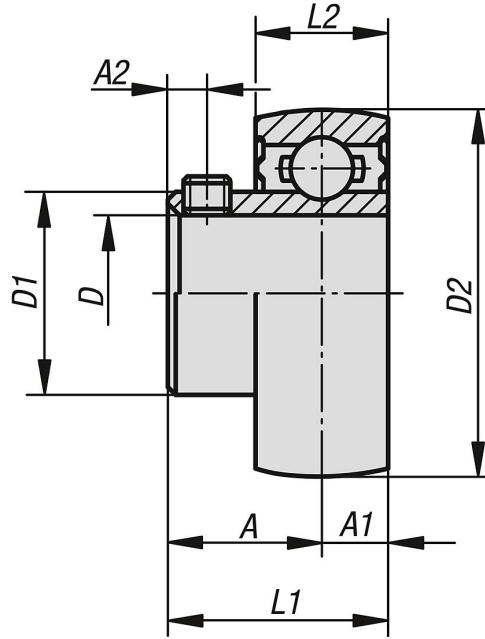
Gergi yatakları, iç yapıları bakımından 6200 ve 6300 serisi standart oluklu bilyalı rulmanlara benzer. Ancak miller üzerine sabitlemenin daha kolay yapılabilmesi için genişletilmiş iç halkalara sahiptirler. İç halkalar bir artı tolerans ile üretilmiştir. Bunun sonucunda h toleranslı miller kullanıldığında, geçiş veya kayma yuvaları oluşur. Mil sabitlemesi, 2 adet 120° kaydırılmış setskur aracılığıyla iç halkaya yapılır.

Gergi yatakları, montaj için hazır olacak şekilde uygun bir rulman yatağı greşi ile kullanım ömrü boyunca kalıcı yağlamaya sahiptir.

Sıcaklık aralığı:

-15 °C - +100 °C.

Çizimler



Ürünlere genel bakış

| Sipariş numarası | Yatak | D | A | A1 | A2 | D1 | D2 | L1 | L2 | Setskur | Dinamik yük sayıları kN | Statik yük sayıları kN |
|------------------|-------|----|------|-----|-----|------|----|----|----|---------|-------------------------|------------------------|
| 24235-12201 | B 201 | 12 | 16 | 6 | 4,5 | 24,7 | 40 | 22 | 12 | M5x0,8 | 7,36 | 4,48 |
| 24235-15202 | B 202 | 15 | 16 | 6 | 4,5 | 24,7 | 40 | 22 | 12 | M5x0,8 | 7,36 | 4,48 |
| 24235-17203 | B 203 | 17 | 16 | 6 | 4,5 | 24,7 | 40 | 22 | 12 | M5x0,8 | 7,36 | 4,48 |
| 24235-20204 | B 204 | 20 | 18 | 7 | 4,5 | 29 | 47 | 25 | 14 | M5x0,8 | 9,88 | 6,2 |
| 24235-25205 | B 205 | 25 | 19,5 | 7,5 | 5,5 | 34 | 52 | 27 | 15 | M6x0,75 | 10,78 | 6,98 |
| 24235-30206 | B 206 | 30 | 22 | 8 | 6 | 40,5 | 62 | 30 | 16 | M6x0,75 | 14,97 | 10,04 |

Ürönlere genel bakış

| Sipariş numarası | Yatak | D | A | A1 | A2 | D1 | D2 | L1 | L2 | Setskur | Dinamik yük sayıları kN | Statik yük sayıları kN |
|------------------|-------|----|------|-----|-----|----|----|----|----|---------|-------------------------|------------------------|
| 24235-35207 | B 207 | 35 | 23,5 | 8,5 | 6,5 | 48 | 72 | 32 | 17 | M8x1 | 19,75 | 13,67 |