

rn aıklaması/rn resimleri

**Aıklama****Malzeme:**

Gvde: gri dkm.

Yatak: rulman çeliđi 100Cr6.

Conta: kauçuk NBR.

Model:

Gvde boyalı.

Bilgi:

Gvde yatak nitesi, sızdırmaz hale getirilmiř, tek sıralı, bombeli dıř halkalı olan ve gvdeye monte edilmiř olan bir bilyalı rulmandan oluřur. Rulmanın bombeli dıř yzeyi sayesinde milin hizalama hataları denglenebilir. Rulmanlar bir artı toleransı ile retilmiřtir. Bunun sonucunda h toleranslı miller kullanıldıđında, geiř veya kayma yuvaları oluřur. Mil sabitlemesi, setskurlar aracılıđıyla i halkaya yapılır.

Gvde yatak niteleri, normal bir řekilde kullanıldıklarında, uygulanmıř olan, kullanım mr boyunca kalıcı yađlama sayesinde bakım gerektirmez. Zorlu ortam kořulları nedeniyle yađlamanın yapılması gerekirse, yađlama nipelini zerinden sonradan yađlama maddesi uygulamak mmkndr.

Belirtilen tm gvde lleri, nominal llerdir ve bunlarda normal dkme toleransları dikkate alınmalıdır.

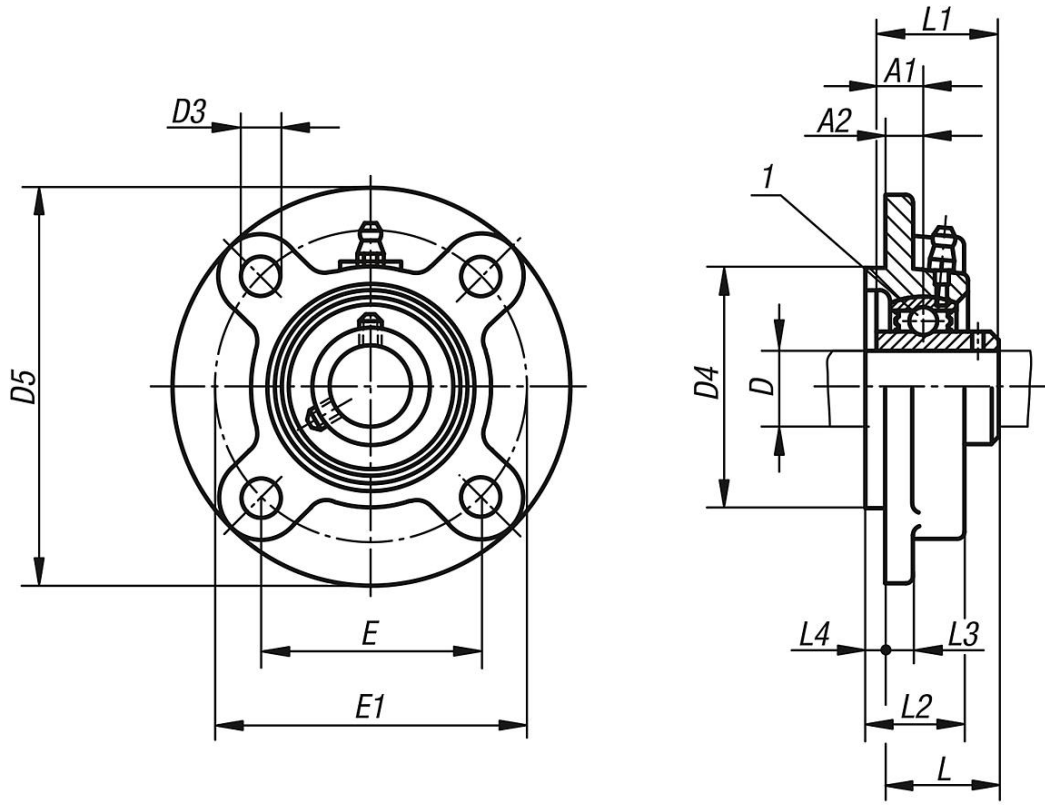
Sıcaklık aralıđı:

-15 °C - +100 °C.

izim bilgisi:

1) Bilyalı rulman

Çizimler



Ürünlere genel bakış

Sipariş numarası	Yatak	Gövde	D	A1	A2	D3	D4	D5	E	E1	L	L1	L2	L3	L4	α	Sabitleme civata(lar)
24212-20204	UC 204	FC 204	20	12,7	10	12	62	100	55,1	78	28,3	31	20,5	7	5	10°	M10
24212-25205	UC 205	FC 205	25	14,3	10	12	70	115	63,6	90	29,8	34	21	7	6	10°	M10
24212-30206	UC 206	FC 206	30	15,9	10	12	80	125	70,7	100	32,2	38,1	23	8	8	10°	M10
24212-35207	UC 207	FC 207	35	17,5	11	14	90	135	77,8	110	36,4	42,9	26	9	8	10°	M12
24212-40208	UC 208	FC 208	40	19	11	14	100	145	84,8	120	41,2	49,2	26	9	10	10°	M12
24212-45209	UC 209	FC 209	45	19	10	16	105	160	93,3	132	40,2	49,2	26	14	12	10°	M14
24212-50210	UC 210	FC 210	50	19	10	16	110	165	97,6	138	42,6	51,6	28	14	12	10°	M14
24212-55211	UC 211	FC 211	55	22,2	13	19	125	185	106,1	150	46,4	55,6	31	15	12	10°	M16
24212-60212	UC 212	FC 212	60	25,4	17	19	135	195	113,1	160	56,7	65,1	36	15	12	10°	M16