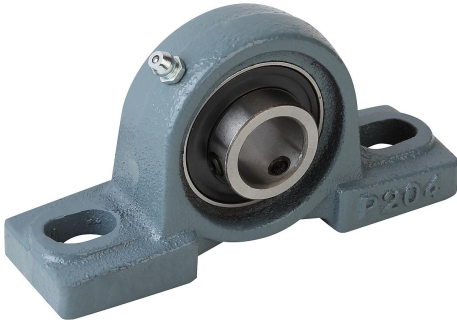


Ürün açıklaması/Ürün resimleri



Açıklama

Malzeme:

Gövde: gri döküm.

Yatak: rulman çeliği 100Cr6.

Conta: kauçuk NBR.

Model:

Gövde boyalı.

Bilgi:

Gövde yatak ünitesi, sızdırmaz hale getirilmiş, tek sıralı, bombeli dış halkalı olan ve gövdeye monte edilmiş olan bir bilyalı rulmandan oluşur. Rulmanın bombeli dış yüzeyi sayesinde milin hizalama hataları denglenebilir. Rulmanlar bir artı toleransı ile üretilmiştir. Bunun sonucunda h toleranslı miller kullanıldığında, geçiş veya kayma yuvaları oluşur. Mil sabitlemesi, setskurlar aracılığıyla iç halkaya yapılır.

Gövde yatak üniteleri, normal bir şekilde kullanıldıklarında, uygulanmış olan, kullanım ömrü boyunca kalıcı yağlama sayesinde bakım gerektirmez. Zorlu ortam koşulları nedeniyle yağlamanın yapılması gerekirse, yağlama nipeli üzerinden sonradan yağlama maddesi uygulamak mümkündür.

Belirtilen tüm gövde ölçüleri, nominal ölçülerdir ve bunlarda normal dökme toleransları dikkate alınmalıdır.

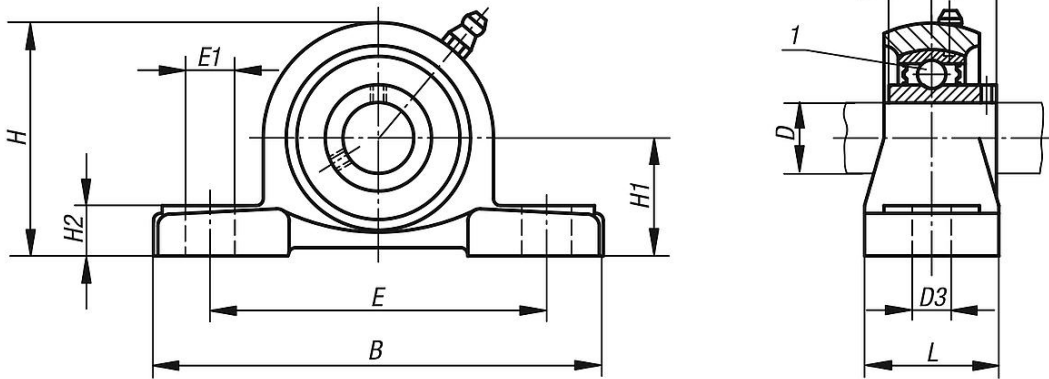
Sıcaklık aralığı:

-15 °C - +100 °C.

Çizim bilgisi:

1) Bilyalı rulman

Çizimler



Ürünlere genel bakış

Sipariş numarası	Yatak	Gövde	D	A1	B	D3	E	E1	H	H1	H2	L	L1	α	Sabitleme civata(lar)
24200-12201	UC 201	P 201	12	12,7	127	13	95	19	65	30,2	14	38	31	10°	M10
24200-15202	UC 202	P 202	15	12,7	127	13	95	19	65	30,2	14	38	31	10°	M10
24200-17203	UC 203	P 203	17	12,7	127	13	95	19	65	30,2	14	38	31	10°	M10
24200-20204	UC 204	P 204	20	12,7	127	13	95	19	65	33,3	14	38	31	10°	M10

rnlere genel bakış

Sipariř numarası	Yatak	Gvde	D	A1	B	D3	E	E1	H	H1	H2	L	L1	α	Sabitleme cıvata(lar)ı
24200-25205	UC 205	P 205	25	14,3	140	13	105	19	71	36,5	15	38	34	10°	M10
24200-30206	UC 206	P 206	30	15,9	165	17	121	20	84	42,9	17	44	38,1	10°	M14
24200-35207	UC 207	P 207	35	17,5	167	17	127	20	93	47,6	18	48	42,9	10°	M14
24200-40208	UC 208	P 208	40	19	184	17	137	20	100	49,2	18	54	49,2	10°	M14
24200-45209	UC 209	P 209	45	19	190	17	146	20	106	54	20	54	49,2	10°	M14
24200-50210	UC 210	P 210	50	19	206	20	159	23	113	57,2	21	60	51,6	10°	M16
24200-55211	UC 211	P 211	55	22,2	219	20	171	23	125	63,5	23	60	55,6	10°	M16
24200-60212	UC 212	P 212	60	25,4	241	20	184	23	138	69,8	25	70	65,1	10°	M16