



### Açıklama

#### Malzeme:

Çelik 1.0503 (C45).

#### Model:

Frezelenmiş dişli tertibatı, düz dişli.  
Kavrama açısı 20°, kaplamasız.

#### Bilgi:

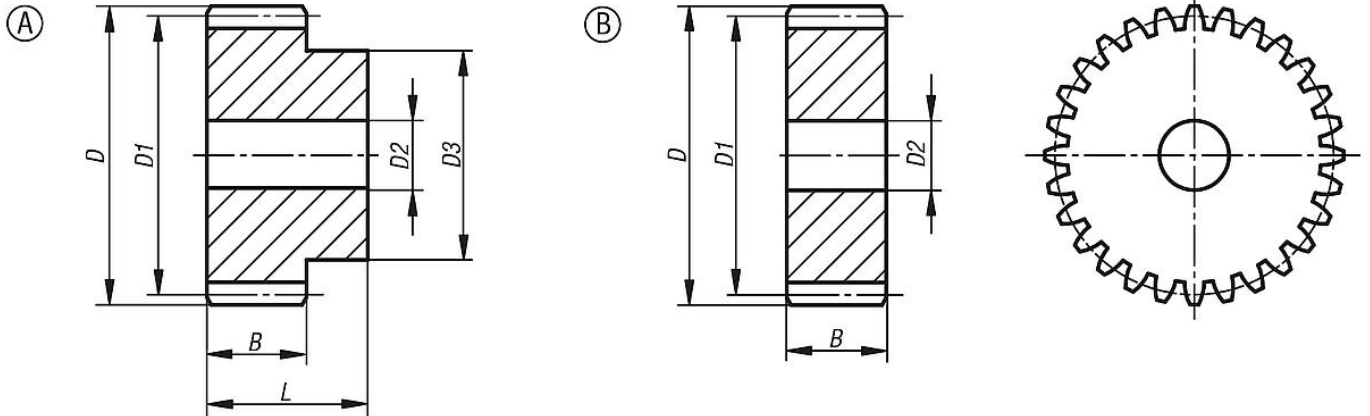
60 dişe kadar tek taraflı göbekli ve 65 dişten itibaren kasnak olarak. Alın dişli çarkların bir merkezleme deliği veya önceden açılan bir deliği mevcuttur (üretim tekniğine göre değişir). Bu nedenle, tabloda yer alan D2 maks. ölçüsü, alın dişli çarkların teslim edildiği deliğin maksimum değeridir. Bu hazır delik / merkezleme deliği, müşteri tarafından geçme deliği, kanallı geçme deliği veya dişli delik olarak dönüştürülebilir. Müşteri tarafından alternatif olarak çapı küçültmek için burçlar da kullanılabilir.

#### Çizim bilgisi:

Form A: göbekli

Form B: göbeksiz

### Çizimler



### Ürünlere genel bakış

Sipariş numarası	Form	Diş sayısı	D	D1	D2 maks.	D3	B	L
22400-0125250012	A	12	35	30	10	22	25	45
22400-0125250013	A	13	37,5	32,5	10	25	25	45
22400-0125250014	A	14	40	35	10	28	25	45
22400-0125250015	A	15	42,5	37,5	10	30	25	45
22400-0125250016	A	16	45	40	12	32	25	45
22400-0125250017	A	17	47,5	42,5	12	35	25	45
22400-0125250018	A	18	50	45	12	35	25	45
22400-0125250019	A	19	52,5	47,5	12	35	25	45
22400-0125250020	A	20	55	50	12	40	25	45
22400-0125250021	A	21	57,5	52,5	14	40	25	45
22400-0125250022	A	22	60	55	14	45	25	45
22400-0125250023	A	23	62,5	57,5	14	45	25	45
22400-0125250024	A	24	65	60	14	45	25	45
22400-0125250025	A	25	67,5	62,5	14	50	25	45
22400-0125250026	A	26	70	65	14	50	25	45
22400-0125250027	A	27	72,5	67,5	14	50	25	45

Ürünler genel bakış

Sipariş numarası	Form	Diş sayısı	D	D1	D2 maks.	D3	B	L
22400-0125250028	A	28	75	70	14	50	25	45
22400-0125250029	A	29	77,5	72,5	14	50	25	45
22400-0125250030	A	30	80	75	14	55	25	45
22400-0125250031	A	31	82,5	77,5	20	55	25	45
22400-0125250032	A	32	85	80	20	55	25	45
22400-0125250033	A	33	87,5	82,5	20	55	25	45
22400-0125250034	A	34	90	85	20	55	25	45
22400-0125250035	A	35	92,5	87,5	20	60	25	45
22400-0125250036	A	36	95	90	20	60	25	45
22400-0125250037	A	37	97,5	92,5	20	60	25	45
22400-0125250038	A	38	100	95	20	60	25	45
22400-0125250039	A	39	102,5	97,5	20	60	25	45
22400-0125250040	A	40	105	100	20	70	25	45
22400-0125250041	A	41	107,5	102,5	20	70	25	45
22400-0125250042	A	42	110	105	20	70	25	45
22400-0125250043	A	43	112,5	107,5	20	70	25	45
22400-0125250044	A	44	115	110	20	70	25	45
22400-0125250045	A	45	117,5	112,5	20	70	25	45
22400-0125250046	A	46	120	115	20	70	25	45
22400-0125250047	A	47	122,5	117,5	20	80	25	45
22400-0125250048	A	48	125	120	20	80	25	45
22400-0125250049	A	49	127,5	122,5	20	80	25	45
22400-0125250050	A	50	130	125	20	80	25	45
22400-0125250051	A	51	132,5	127,5	20	80	25	45
22400-0125250052	A	52	135	130	20	90	25	45
22400-0125250053	A	53	137,5	132,5	20	90	25	45
22400-0125250054	A	54	140	135	20	90	25	45
22400-0125250055	A	55	142,5	137,5	20	90	25	45
22400-0125250056	A	56	145	140	20	100	25	45
22400-0125250057	A	57	147,5	142,5	20	100	25	45
22400-0125250058	A	58	150	145	20	100	25	45
22400-0125250059	A	59	152,5	147,5	20	100	25	45
22400-0125250060	A	60	155	150	20	100	25	45
22400-0225250065	B	65	167,5	162,5	20	-	25	-
22400-0225250070	B	70	180	175	20	-	25	-
22400-0225250072	B	72	185	180	20	-	25	-
22400-0225250075	B	75	192,5	187,5	20	-	25	-
22400-0225250076	B	76	195	190	20	-	25	-
22400-0225250080	B	80	205	200	25	-	25	-
22400-0225250085	B	85	217,5	212,5	25	-	25	-
22400-0225250090	B	90	230	225	25	-	25	-
22400-0225250095	B	95	242,5	237,5	25	-	25	-
22400-0225250100	B	100	255	250	25	-	25	-
22400-0225250110	B	110	280	275	25	-	25	-
22400-0225250114	B	114	290	285	25	-	25	-
22400-0225250120	B	120	305	300	25	-	25	-
22400-0225250127	B	127	322,5	317,5	25	-	25	-