



Açıklama

Malzeme:

Çelik 1.0503 (C45).

Model:

Frezelenmiş dişli tertibatı, düz dişli.
Kavrama açısı 20°, kaplamasız.

Bilgi:

70 dişe kadar tek taraflı göbekli ve 72 dişten itibaren kasnak olarak.

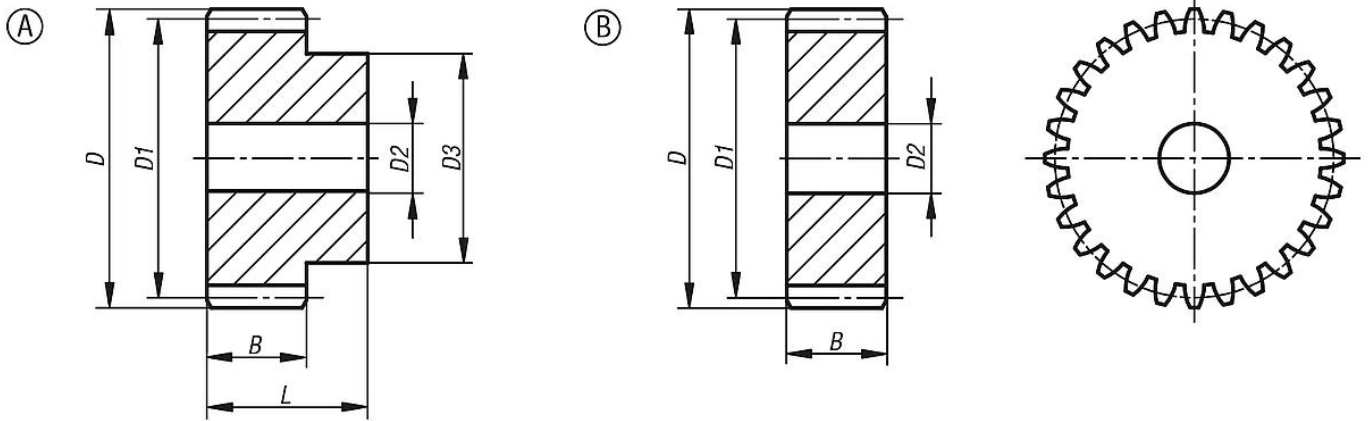
Alın dişli çarkların bir merkezleme deliği veya önceden açılan bir deliği mevcuttur (üretim tekniğine göre değişir). Bu nedenle, tabloda yer alan D2 maks. ölçüsü, alın dişli çarkların teslim edildiği deliğin maksimum değeridir. Bu hazır delik / merkezleme deliği, müşteri tarafından geçme deliği, kanallı geçme deliği veya dişli delik olarak dönüştürülebilir. Müşteri tarafından alternatif olarak çapı küçültmek için burçlar da kullanılabilir.

Çizim bilgisi:

Form A: göbekli

Form B: göbeksiz

Çizimler



Ürünlere genel bakış

Sipariş numarası	Form	Diş sayısı	D	D1	D2 maks.	D3	B	L
22400-0120200012	A	12	28	24	10	18	20	35
22400-0120200013	A	13	30	26	10	20	20	35
22400-0120200014	A	14	32	28	10	22	20	35
22400-0120200015	A	15	34	30	10	24	20	35
22400-0120200016	A	16	36	32	10	25	20	35
22400-0120200017	A	17	38	34	10	25	20	35
22400-0120200018	A	18	40	36	10	25	20	35
22400-0120200019	A	19	42	38	10	25	20	35
22400-0120200020	A	20	44	40	10	30	20	35
22400-0120200021	A	21	46	42	12	30	20	35
22400-0120200022	A	22	48	44	12	30	20	35
22400-0120200023	A	23	50	46	12	30	20	35
22400-0120200024	A	24	52	48	12	35	20	35
22400-0120200025	A	25	54	50	12	35	20	35
22400-0120200026	A	26	56	52	12	40	20	35

22400 Alın dişli çarklar, çelik, modül 2 frezelenmiş dişli tertibatı, düz dişli, kavrama açısı 20°



Ürünler genel bakış

Sipariş numarası	Form	Diş sayısı	D	D1	D2 maks.	D3	B	L
22400-0120200027	A	27	58	54	12	40	20	35
22400-0120200028	A	28	60	56	12	40	20	35
22400-0120200029	A	29	62	58	14	40	20	35
22400-0120200030	A	30	64	60	14	40	20	35
22400-0120200031	A	31	66	62	14	45	20	35
22400-0120200032	A	32	68	64	14	45	20	35
22400-0120200033	A	33	70	66	14	45	20	35
22400-0120200034	A	34	72	68	14	45	20	35
22400-0120200035	A	35	74	70	14	45	20	35
22400-0120200036	A	36	76	72	14	45	20	35
22400-0120200037	A	37	78	74	14	50	20	35
22400-0120200038	A	38	80	76	14	50	20	35
22400-0120200039	A	39	82	78	14	50	20	35
22400-0120200040	A	40	84	80	14	50	20	35
22400-0120200041	A	41	86	82	20	55	20	35
22400-0120200042	A	42	88	84	20	55	20	35
22400-0120200043	A	43	90	86	20	55	20	35
22400-0120200044	A	44	92	88	20	60	20	35
22400-0120200045	A	45	94	90	20	60	20	35
22400-0120200046	A	46	96	92	20	60	20	35
22400-0120200047	A	47	98	94	20	70	20	35
22400-0120200048	A	48	100	96	20	70	20	35
22400-0120200049	A	49	102	98	20	70	20	35
22400-0120200050	A	50	104	100	20	70	20	35
22400-0120200051	A	51	106	102	20	70	20	35
22400-0120200052	A	52	108	104	20	70	20	35
22400-0120200053	A	53	110	106	20	70	20	35
22400-0120200054	A	54	112	108	20	70	20	35
22400-0120200055	A	55	114	110	20	70	20	35
22400-0120200056	A	56	116	112	20	70	20	35
22400-0120200057	A	57	118	114	20	70	20	35
22400-0120200058	A	58	120	116	20	70	20	35
22400-0120200059	A	59	122	118	20	70	20	35
22400-0120200060	A	60	124	120	20	70	20	35
22400-0120200061	A	61	126	122	20	80	20	35
22400-0120200062	A	62	128	124	20	80	20	35
22400-0120200063	A	63	130	126	20	80	20	35
22400-0120200064	A	64	132	128	20	80	20	35
22400-0120200065	A	65	134	130	20	80	20	35
22400-0120200066	A	66	136	132	20	80	20	35
22400-0120200067	A	67	138	134	20	80	20	35
22400-0120200068	A	68	140	136	20	80	20	35
22400-0120200069	A	69	142	138	20	80	20	35
22400-0120200070	A	70	144	140	20	80	20	35
22400-0220200072	B	72	148	144	20	-	20	-
22400-0220200075	B	75	154	150	20	-	20	-
22400-0220200076	B	76	156	152	20	-	20	-
22400-0220200080	B	80	164	160	20	-	20	-
22400-0220200085	B	85	174	170	20	-	20	-
22400-0220200090	B	90	184	180	20	-	20	-
22400-0220200095	B	95	194	190	20	-	20	-
22400-0220200100	B	100	204	200	20	-	20	-
22400-0220200110	B	110	224	220	20	-	20	-
22400-0220200114	B	114	232	228	20	-	20	-
22400-0220200120	B	120	244	240	20	-	20	-
22400-0220200127	B	127	258	254	20	-	20	-

