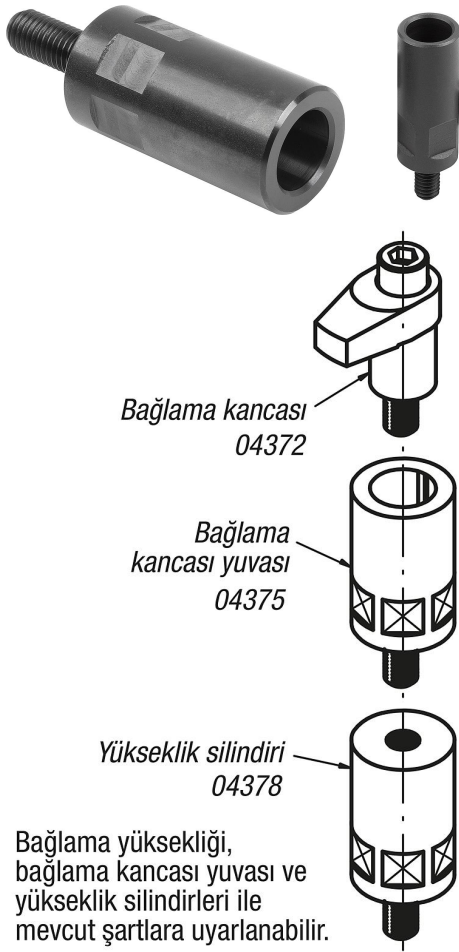


## Ürün açıklaması/Ürün resimleri



## Açıklama

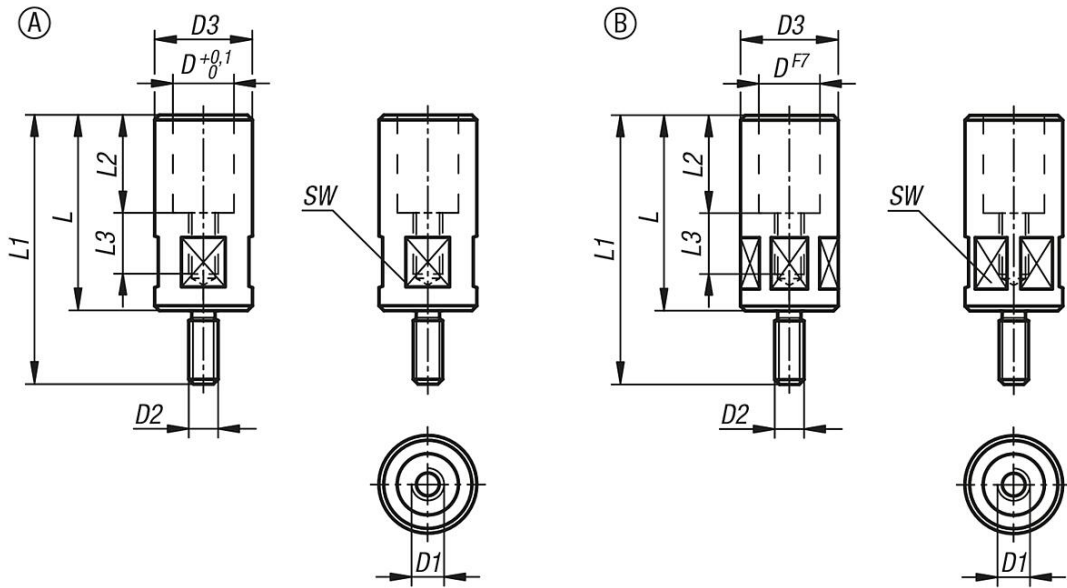
**Malzeme:**  
İslah çeliği.

**Model:**  
perdahlı.

**Bilgi:**  
Bağlama kancası yuvaları, bağlama kancalarını yönlendirir ve yükseltir.

**Aksesuar:**  
Bağlama kancası 04372.  
Yükseklik silindiri 04378.

## Çizimler



## Ürönlere genel bakış

Sipariş numarası	Form	Form modeli	D	D1	D2	D3	L	L1	L2	L3	SW	Sıkma torku maks. Nm
04375-04035	A	dört köşeli	10	M4	M6	14	35	46	16	13	12	2,7
04375-06040	A	dört köşeli	12	M6	M8	16	40	54	19	14	13	7
04375-08055	B	altıgenli	18	M8	M8	24	55	74	25	20	22	29,4
04375-10063	B	altıgenli	20	M10	M12	32	63	93	30	21	30	39,2
04375-10080	B	altıgenli	20	M10	M12	32	80	110	30	23	30	39,2
04375-12080	B	altıgenli	25	M12	M12	40	80	110	40	25	36	49
04375-12100	B	altıgenli	25	M12	M12	40	100	130	40	28	36	49
04375-16080	B	altıgenli	32	M16	M16	50	80	110	40	25	46	78,4
04375-16100	B	altıgenli	32	M16	M16	50	100	130	40	28	46	78,4