

Ürün açıklaması/Ürün resimleri

**Açıklama****Malzeme:**

Co polyester elastomer.

Model:

Malzeme sertiği Shore 55D.

Bilgi:

Acil durdurma ve sürekli kullanımlar için uygundur.

Enerji azaltımı: %58 ila %73

Dinamik kuvvet absorpsiyonu: 870 N - 35190 N.

Hareket hızı: maks. 5 m/s.

Yapısal sönümleyiciler bakım gerektirmez ve özel bir sabitleme cıvatası ile montaja hazır şekilde teslim edilir.

Ortam: Mikroplara, deniz suyuna, kimyasallara dayanıklıdır ve UV ışınları ve ozona karşı büyük dirence sahiptir. Su almaz ve kabarmaz.

Sıkılama vidaları: İçten altıgenli özel silindir cıvataları, işleme malzemesi 44SMn28 (kolay işlenir çelik SAE 1144) galvaniz kaplama:

M6x10, M8x14, M12x18, M16x26

Altıgenli silindir cıvataları ISO 4762 gereğince – 8.8 çelik siyah:

M3x6, M4x8**, M5x10**

** Rondela ile DIN 125 gereğince, çelik galvaniz kaplama.

Kullanım:

Lineer kızaklar, lineer kılavuzlar, pnömatik silindirler, elleçleme cihazları, makineler ve sistemler.

Sıcaklık aralığı:

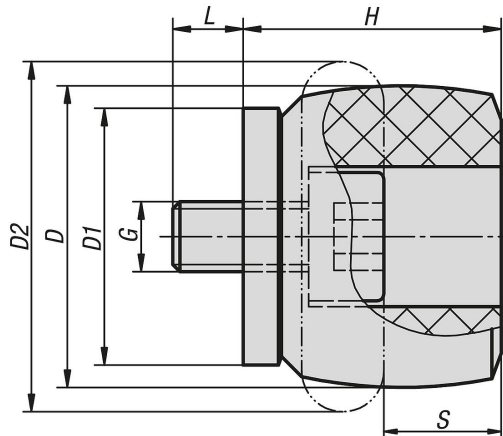
-40 °C - +90 °C

Montaj:

Montaj pozisyonu: İsteğe göre.

Sabitlenme cıvatası ek olarak Loctite ile emniyete alınmalıdır.

Çizimler



Ürünler genel bakış

Sipariş numarası	D	D1	D2	G	H	L	Strok S	Sürekli yük altında strok Nm başına maks. enerji girişi	Acil durdurma durumunda strok Nm başına maks. enerji girişi	Cıvataları sıkma torku (Nm)
26180-01205	12	11	15	M3	11	3	5	2	3	1
26180-01707	17	15	22	M4	16	4	7	6	9	1,7
26180-02109	21	18	26	M5	18	5	9	10	16	2,3
26180-02210	22	19	27	M6	19	6	10	11,5	21	6
26180-02812	28	25	36	M6	26	6	12	29	46	6
26180-03414	34	30	43	M6	30	6	14	48	87	6
26180-03716	37	33	48	M6	33	6	16	65	112	6
26180-04016	40	34	50	M8	35	8	16	82	130	20
26180-04318	43	38	55	M8	38	8	18	112	165	20
26180-04720	47	41	60	M12	41	12	20	140	173	50
26180-05022	50	44	64	M12	45	12	22	170	223	50
26180-05422	54	47	68	M12	47	12	22	201	334	50
26180-05724	57	50	73	M12	51	12	24	242	302	50
26180-06225	62	53	78	M12	54	12	25	304	361	50
26180-06527	65	57	82	M12	58	12	27	374	468	50
26180-07029	70	60	86	M12	61	12	29	421	524	50
26180-07231	72	63	91	M16	65	16	31	482	559	120
26180-08032	80	69	100	M16	69	16	32	570	831	120