



Aıklama

Malzeme:

Tutamak kolu: inko basınlı döküm, DIN EN 12844.
elik paralar: paslanmaz elik 1.4305.

Model:

Tutamak kolu: plastik kaplama.
elik paralar: kaplamasız.

Bilgi:

Standart renkler:
turuncu RAL 2004, rubin kırmızısı RAL 3003, metalik gümüş.

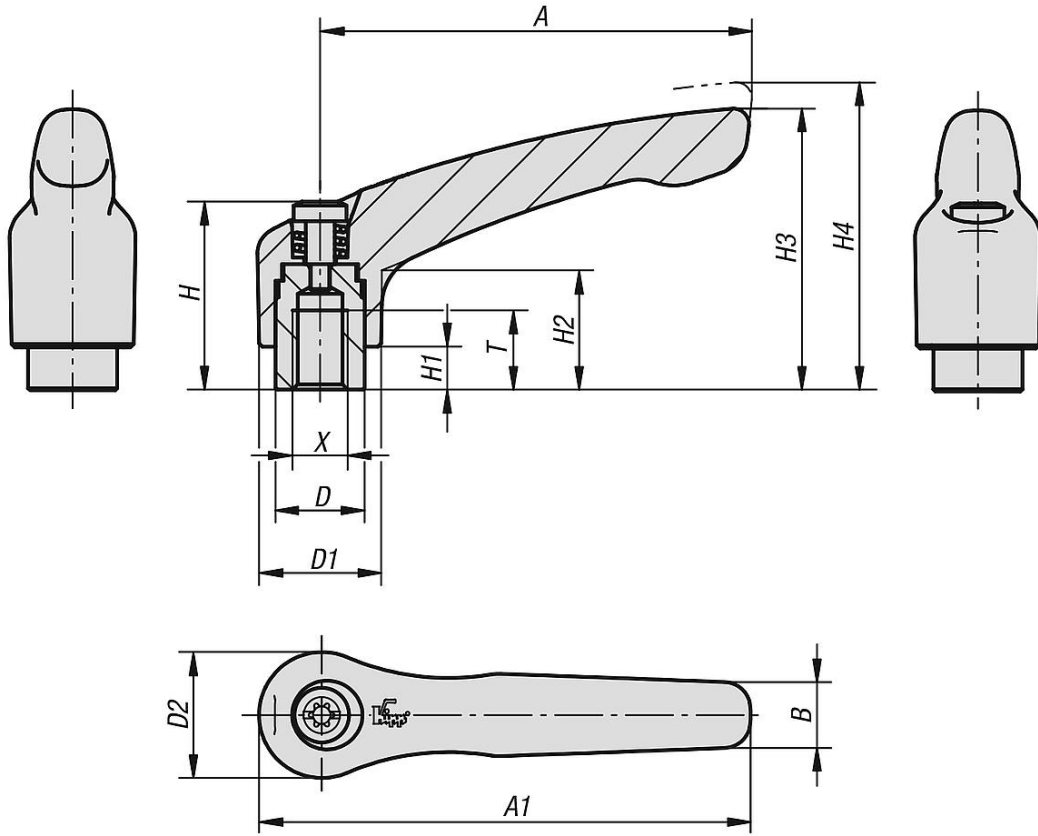
Talep üzerine:

Başka iten diřliler, renkler ve de özel modeller.
"H1" ölçüsü, ek ücret karşılığında farklı uzunluklarda teslim edilebilir.



kaldırılarak
yerinden ıkarılır





Ürünler genel bakış

Sipariş numarası	Ana gövde rengi	Ana gövde malzemesi	Boyut	X	T	D	D1	D2	H	H1	H2	H3	H4	A	A1	B	Diş sayısı
06451-0032	sade turunc RAL 2004	çinko	0	M3	9	10	13	14	24,5	4	14,5	30	33	30	37	7	16
06451-00327	rubin kırmızı RAL 3003	çinko	0	M3	9	10	13	14	24,5	4	14,5	30	33	30	37	7	16
06451-0033	gümüş-metalik	çinko	0	M3	9	10	13	14	24,5	4	14,5	30	33	30	37	7	16
06451-0042	sade turunc RAL 2004	çinko	0	M4	9	10	13	14	24,5	4	14,5	30	33	30	37	7	16
06451-00427	rubin kırmızı RAL 3003	çinko	0	M4	9	10	13	14	24,5	4	14,5	30	33	30	37	7	16
06451-0043	gümüş-metalik	çinko	0	M4	9	10	13	14	24,5	4	14,5	30	33	30	37	7	16
06451-0052	sade turunc RAL 2004	çinko	0	M5	9	10	13	14	24,5	4	14,5	30	33	30	37	7	16
06451-00527	rubin kırmızı RAL 3003	çinko	0	M5	9	10	13	14	24,5	4	14,5	30	33	30	37	7	16
06451-0053	gümüş-metalik	çinko	0	M5	9	10	13	14	24,5	4	14,5	30	33	30	37	7	16
06451-1042	sade turunc RAL 2004	çinko	1	M4	9	10	13	14	24,5	4	14,5	31	34	40	47	7	16
06451-10427	rubin kırmızı RAL 3003	çinko	1	M4	9	10	13	14	24,5	4	14,5	31	34	40	47	7	16
06451-1043	gümüş-metalik	çinko	1	M4	9	10	13	14	24,5	4	14,5	31	34	40	47	7	16
06451-1052	sade turunc RAL 2004	çinko	1	M5	9	10	13	14	24,5	4	14,5	31	34	40	47	7	16
06451-10527	rubin kırmızı RAL 3003	çinko	1	M5	9	10	13	14	24,5	4	14,5	31	34	40	47	7	16
06451-1053	gümüş-metalik	çinko	1	M5	9	10	13	14	24,5	4	14,5	31	34	40	47	7	16
06451-1062	sade turunc RAL 2004	çinko	1	M6	9	10	13	14	24,5	4	14,5	31	34	40	47	7	16
06451-10627	rubin kırmızı RAL 3003	çinko	1	M6	9	10	13	14	24,5	4	14,5	31	34	40	47	7	16
06451-1063	gümüş-metalik	çinko	1	M6	9	10	13	14	24,5	4	14,5	31	34	40	47	7	16
06451-2062	sade turunc RAL 2004	çinko	2	M6	12	13,5	18,5	19	28,5	6,5	17,5	42,5	45,5	65	74,5	9,5	20
06451-20627	rubin kırmızı RAL 3003	çinko	2	M6	12	13,5	18,5	19	28,5	6,5	17,5	42,5	45,5	65	74,5	9,5	20
06451-2063	gümüş-metalik	çinko	2	M6	12	13,5	18,5	19	28,5	6,5	17,5	42,5	45,5	65	74,5	9,5	20
06451-2082	sade turunc RAL 2004	çinko	2	M8	12	13,5	18,5	19	28,5	6,5	17,5	42,5	45,5	65	74,5	9,5	20
06451-20827	rubin kırmızı RAL 3003	çinko	2	M8	12	13,5	18,5	19	28,5	6,5	17,5	42,5	45,5	65	74,5	9,5	20
06451-2083	gümüş-metalik	çinko	2	M8	12	13,5	18,5	19	28,5	6,5	17,5	42,5	45,5	65	74,5	9,5	20
06451-3082	sade turunc RAL 2004	çinko	3	M8	14	16	21	22	37	10	24	54,5	58,5	80	91	11	22
06451-30827	rubin kırmızı RAL 3003	çinko	3	M8	14	16	21	22	37	10	24	54,5	58,5	80	91	11	22
06451-3083	gümüş-metalik	çinko	3	M8	14	16	21	22	37	10	24	54,5	58,5	80	91	11	22
06451-3102	sade turunc RAL 2004	çinko	3	M10	14	16	21	22	37	10	24	54,5	58,5	80	91	11	22
06451-31027	rubin kırmızı RAL 3003	çinko	3	M10	14	16	21	22	37	10	24	54,5	58,5	80	91	11	22

rnlere genel bakıř

Sipariř numarası	Ana gvde rengi	Ana gvde malzemesi	Boyut	X	T	D	D1	D2	H	H1	H2	H3	H4	A	A1	B	Diř sayısı
06451-3103	gmř-metalik	inko	3	M10	14	16	21	22	37	10	24	54,5	58,5	80	91	11	22
06451-4102	sade turun RAL 2004	inko	4	M10	17	19	27	27,5	43	10	27	63	67,5	95	109	13	24
06451-41027	rubin kırmızı RAL 3003	inko	4	M10	17	19	27	27,5	43	10	27	63	67,5	95	109	13	24
06451-4103	gmř-metalik	inko	4	M10	17	19	27	27,5	43	10	27	63	67,5	95	109	13	24
06451-4122	sade turun RAL 2004	inko	4	M12	17	19	27	27,5	43	10	27	63	67,5	95	109	13	24
06451-41227	rubin kırmızı RAL 3003	inko	4	M12	17	19	27	27,5	43	10	27	63	67,5	95	109	13	24
06451-4123	gmř-metalik	inko	4	M12	17	19	27	27,5	43	10	27	63	67,5	95	109	13	24
06451-5122	sade turun RAL 2004	inko	5	M12	23	23	31	32	49	12	31,5	73	77,5	110	126	15	26
06451-51227	rubin kırmızı RAL 3003	inko	5	M12	23	23	31	32	49	12	31,5	73	77,5	110	126	15	26
06451-5123	gmř-metalik	inko	5	M12	23	23	31	32	49	12	31,5	73	77,5	110	126	15	26
06451-5162	sade turun RAL 2004	inko	5	M16	23	23	31	32	49	12	31,5	73	77,5	110	126	15	26
06451-51627	rubin kırmızı RAL 3003	inko	5	M16	23	23	31	32	49	12	31,5	73	77,5	110	126	15	26
06451-5163	gmř-metalik	inko	5	M16	23	23	31	32	49	12	31,5	73	77,5	110	126	15	26