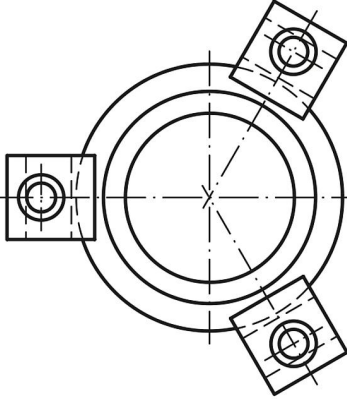
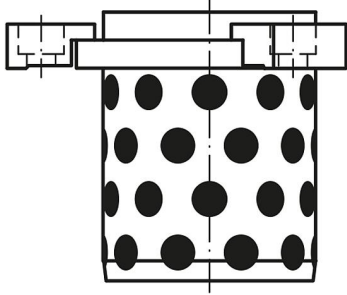


Ürün açıklaması/Ürün resimleri

**Açıklama****Malzeme:**

Grafit parçalı bronz.

Model:

Kendinden yağlamalı.
Sertlik 190-220 HB.

Bilgi:

Kılavuz burçları radyal ve eksenel olarak kullanılabilir.
Kayar elemanlar bakım gerektirmez ve aşınmaya karşı dayanıklıdır.
Grafit parçalar sayesinde ömür boyu yağlama elde edilir.

0,5 m/s altındaki kayma hızları için tercih edilebilir. (Daha yüksek kayma hızlarında ve ekstrem zorlanmalarda ek yağlama yapılması önerilir).

Teknik veriler:

Malzeme özellikleri:

Temel alaşım: CuZn25Al6FeMn3

Yoğunluk: 8,0 g/cm³

Çekme mukavemeti Rm: 750 N/mm²

Esneme sınırı: 450 N/mm²

Kırılma uzaması A5: %5-8

Sürtünme katsayısı: 0,05 - 0,12

Maksimum hız: 15 m/dak

Isı iletimi: 50 W/m x k

Isıl genleşme katsayısı: 18 x 10⁻⁶

Elektrik iletkenliği: 7-8 m/(Ω x mm²)

Katı yağlama maddesi oranı: %25-30

Sıcaklık aralığı:

Kısa süreli uç sıcaklıklar 200 °C'ye kadar.

Aksesuar:

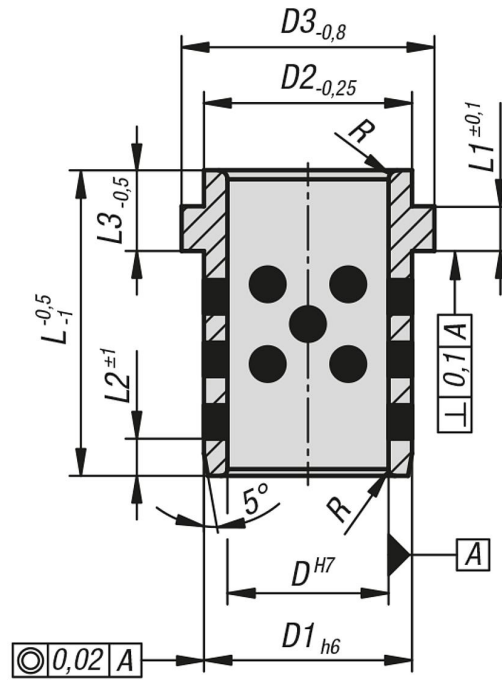
Tutucu kışkaçlar 23682.

Toleranslar:

Kaymalı yatağı tutma deliği, H7 ISO toleransına uygun olmalıdır.

Milde h6 - h7 toleransı önerilir.

Çizimler



Ürünlere genel bakış

Sipariş numarası	D	D1	D2	D3	L	L1	L2	L3	R
23681-02403204000	24	32	32	40	40	6,3	3	10	3
23681-02503203200	25	32	32	40	32	6,3	4	8	3
23681-02503204010	25	32	32	40	40	6,3	3	10	3
23681-02503204000	25	32	32	40	40	6,3	4	8	3
23681-03204005012	32	40	40	50	50	6,3	4	12	3
23681-04005006315	40	50	50	63	63	6,3	5	15	3
23681-05006307117	50	63	63	71	71	6,3	6,3	15	5