

Açıklama

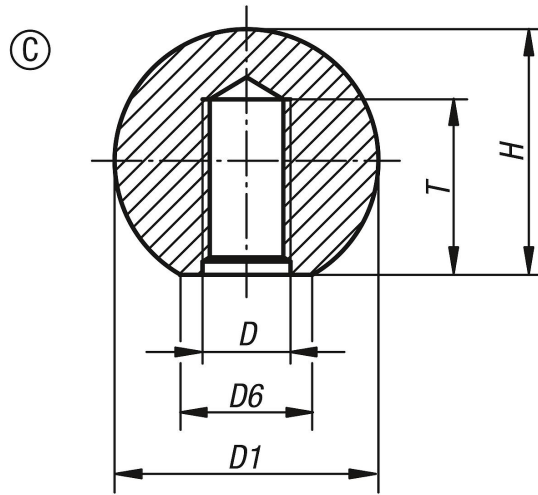
Malzeme:

Duroplast PF 31, siyah.

Model:

yüksek parlaklıkta polisajlı.

Çizimler



Ürünlere genel bakış

Sipariş numarası	Form	Ana gövde rengi	D	D1	D6	H	T
06250-11604	C	siyah	M4	16	8	15	6
06250-11605	C	siyah	M5	16	8	15	7,5
06250-11606	C	siyah	M6	16	8	15	9
06250-12005	C	siyah	M5	20	12	18	7,5
06250-12006	C	siyah	M6	20	12	18	9
06250-12506	C	siyah	M6	25	15	23	9
06250-12508	C	siyah	M8	25	15	23	12
06250-13008	C	siyah	M8	30	16	28	12
06250-13208	C	siyah	M8	32	18	29	12
06250-13210	C	siyah	M10	32	18	29	15
06250-13508	C	siyah	M8	36	17	33	18
06250-13510	C	siyah	M10	36	17	33	15
06250-14008	C	siyah	M8	40	20	37,5	12
06250-14010	C	siyah	M10	40	20	37,5	15
06250-14012	C	siyah	M12	40	20	37,5	18
06250-14510	C	siyah	M10	45	20	43	15
06250-14512	C	siyah	M12	45	20	43	18
06250-15010	C	siyah	M10	50	22	48	15
06250-15012	C	siyah	M12	50	28	48	18
06250-116041	C	kırmızı	M4	16	8	15	6
06250-116051	C	kırmızı	M5	16	8	15	7,5
06250-120051	C	kırmızı	M5	20	12	18	7,5

Ürünlere genel bakış

Sipariş numarası	Form	Ana gövde rengi	D	D1	D6	H	T
06250-120061	C	kırmızı	M6	20	12	18	9
06250-125061	C	kırmızı	M6	25	15	23	9
06250-125081	C	kırmızı	M8	25	15	23	12
06250-130081	C	kırmızı	M8	30	16	28	12
06250-132081	C	kırmızı	M8	32	18	29	12
06250-140081	C	kırmızı	M8	40	20	37,5	12
06250-135101	C	kırmızı	M10	36	17	33	15
06250-140101	C	kırmızı	M10	40	20	37,5	15
06250-150101	C	kırmızı	M10	50	22	48	15
06250-150121	C	kırmızı	M12	50	28	48	18