

## Ürün açıklaması/Ürün resimleri

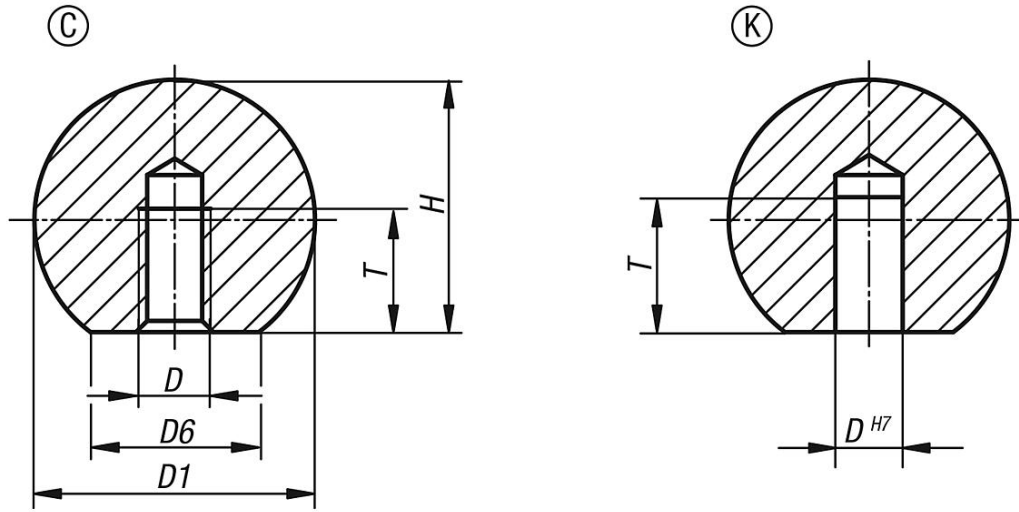


## Açıklama

**Model:**  
polisajlı.

**Çizim bilgisi:**  
Form C: Dişli  
Form K: Delik

## Çizimler



## Ürünlere genel bakış

Sipariş numarası	Form	Form modeli	Ana gövde malzemesi	Çelik anahtar	D	D1	D6	H	T
06247-120052	C	içten dişli ile	paslanmaz çelik	1.4305	M5	20	12	18	9,1
06247-140102	C	içten dişli ile	paslanmaz çelik	1.4305	M10	40	22	37	18
06247-150122	C	içten dişli ile	paslanmaz çelik	1.4305	M12	50	28	46	21
06247-116044	C	içten dişli ile	paslanmaz çelik	1.4301	M4	16	8	15	7,2
06247-140104	C	içten dişli ile	paslanmaz çelik	1.4301	M10	40	22	37	18
06247-132084	C	içten dişli ile	paslanmaz çelik	1.4301	M8	32	18	29	14,5
06247-150124	C	içten dişli ile	paslanmaz çelik	1.4301	M12	50	28	46	21
06247-125064	C	içten dişli ile	paslanmaz çelik	1.4301	M6	25	15	22,5	11
06247-120054	C	içten dişli ile	paslanmaz çelik	1.4301	M5	20	12	18	9,1
06247-116043	C	içten dişli ile	alüminyum	-	M4	16	8	15	7,2
06247-120053	C	içten dişli ile	alüminyum	-	M5	20	12	18	9,1
06247-125063	C	içten dişli ile	alüminyum	-	M6	25	15	22,5	11
06247-132083	C	içten dişli ile	alüminyum	-	M8	32	18	29	14,5
06247-140103	C	içten dişli ile	alüminyum	-	M10	40	22	37	18
06247-150123	C	içten dişli ile	alüminyum	-	M12	50	28	46	21
06247-316042	K	geçme delikli	paslanmaz çelik	1.4301	6	16	8	15	10
06247-320052	K	geçme delikli	paslanmaz çelik	1.4301	8	20	12	18	12
06247-325062	K	geçme delikli	paslanmaz çelik	1.4301	10	25	15	22,5	16
06247-332082	K	geçme delikli	paslanmaz çelik	1.4301	12	32	18	29	20
06247-340102	K	geçme delikli	paslanmaz çelik	1.4301	16	40	22	37	25
06247-350122	K	geçme delikli	paslanmaz çelik	1.4301	20	50	28	46	32
06247-316043	K	geçme delikli	alüminyum	-	6	16	8	15	10
06247-320053	K	geçme delikli	alüminyum	-	8	20	12	18	12
06247-325063	K	geçme delikli	alüminyum	-	10	25	15	22,5	16
06247-332083	K	geçme delikli	alüminyum	-	12	32	18	29	20
06247-340103	K	geçme delikli	alüminyum	-	16	40	22	37	25
06247-350123	K	geçme delikli	alüminyum	-	20	50	28	46	32

rnlere genel bakıř

---