

Ürün açıklaması/Ürün resimleri



Açıklama

Malzeme:

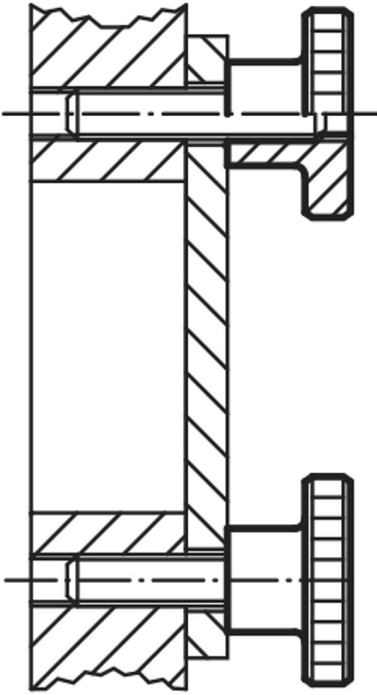
Kolay işlenir elik 1.0718.
Paslanmaz elik 1.4305.

Model:

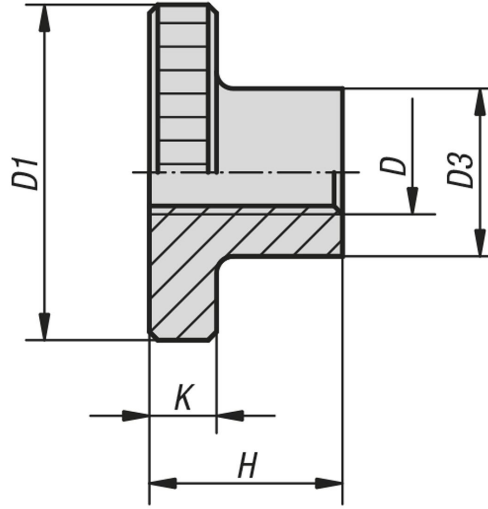
Perdahlı elik.
Kaplamasız paslanmaz elik.

Bilgi:

M12 yüksek tırtıllı somunlar, resmi standart belgesinde öngörölmemektedir.



Çizimler



Ürünler genel bakış

Sipariş numarası	Ana gövde malzemesi	D	D1	D3	H	K
06110-04	kolay işlenir çelik	M4	16	8	9,5	3,5
06110-05	kolay işlenir çelik	M5	20	10	11,5	4
06110-06	kolay işlenir çelik	M6	24	12	15	5
06110-08	kolay işlenir çelik	M8	30	16	18	6
06110-10	kolay işlenir çelik	M10	36	20	23	8
06110-12	kolay işlenir çelik	M12	36	20	23	8
06110-042	paslanmaz çelik	M4	16	8	9,5	3,5
06110-052	paslanmaz çelik	M5	20	10	11,5	4
06110-062	paslanmaz çelik	M6	24	12	15	5
06110-082	paslanmaz çelik	M8	30	16	18	6
06110-102	paslanmaz çelik	M10	36	20	23	8
06110-122	paslanmaz çelik	M12	36	20	23	8