

Ürün açıklaması/Ürün resimleri



Açıklama

Malzeme:

Termoplastik siyah gri.

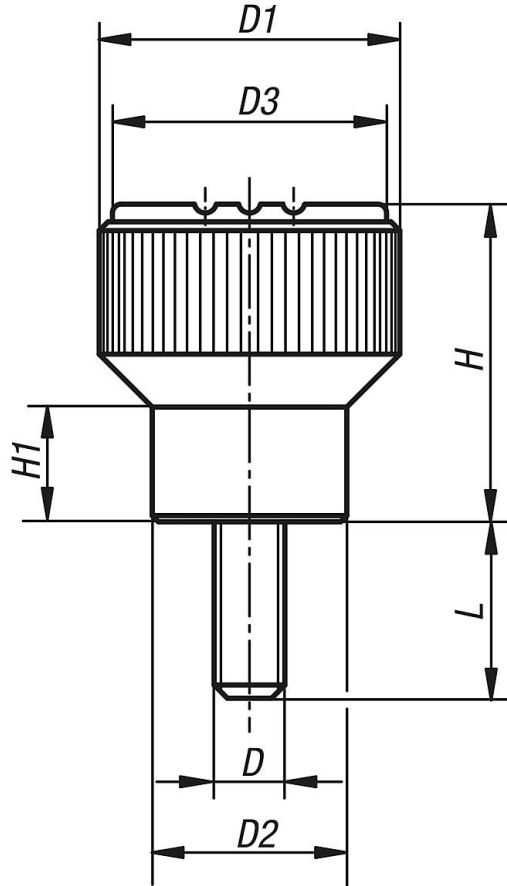
Setskur: çelik 5.8 veya paslanmaz çelik 1.4305.

Model:

Çelik mavi pasifleştirilmiş veya kaplamasız paslanmaz çelik.

siyah gri RAL 7021	sade turuncu RAL 2004	siyah yeşil RAL 6032	trafik mavisi RAL 5017
açık gri RAL 7035	trafik kırmızı RAL 3020	kolza sarısı RAL 1021	

Çizimler



Ürünler genel bakış

Sipariş numarası	Malzeme	Renk kapak	D	D1	D2	D3	H	H1	L
06092-105X10	çelik	siyah gri RAL 7021	M5	21	14	19	22	8	10
06092-1051X10	çelik	turunç RAL 2004	M5	21	14	19	22	8	10
06092-1052X10	çelik	sinyal yeşil RAL 6032	M5	21	14	19	22	8	10
06092-1053X10	çelik	mavi RAL 5017	M5	21	14	19	22	8	10
06092-1055X10	çelik	açık gri RAL 7035	M5	21	14	19	22	8	10
06092-1056X10	çelik	trafik kırmızı RAL 3020	M5	21	14	19	22	8	10
06092-1057X10	çelik	kolza sarı RAL 1021	M5	21	14	19	22	8	10
06092-105X12	çelik	siyah gri RAL 7021	M5	21	14	19	22	8	12
06092-1051X12	çelik	turunç RAL 2004	M5	21	14	19	22	8	12
06092-1052X12	çelik	sinyal yeşil RAL 6032	M5	21	14	19	22	8	12
06092-1053X12	çelik	mavi RAL 5017	M5	21	14	19	22	8	12
06092-1055X12	çelik	açık gri RAL 7035	M5	21	14	19	22	8	12
06092-1056X12	çelik	trafik kırmızı RAL 3020	M5	21	14	19	22	8	12
06092-1057X12	çelik	kolza sarı RAL 1021	M5	21	14	19	22	8	12
06092-105X15	çelik	siyah gri RAL 7021	M5	21	14	19	22	8	15
06092-1051X15	çelik	turunç RAL 2004	M5	21	14	19	22	8	15
06092-1052X15	çelik	sinyal yeşil RAL 6032	M5	21	14	19	22	8	15
06092-1053X15	çelik	mavi RAL 5017	M5	21	14	19	22	8	15
06092-1055X15	çelik	açık gri RAL 7035	M5	21	14	19	22	8	15
06092-1056X15	çelik	trafik kırmızı RAL 3020	M5	21	14	19	22	8	15
06092-1057X15	çelik	kolza sarı RAL 1021	M5	21	14	19	22	8	15
06092-105X20	çelik	siyah gri RAL 7021	M5	21	14	19	22	8	20
06092-1051X20	çelik	turunç RAL 2004	M5	21	14	19	22	8	20
06092-1052X20	çelik	sinyal yeşil RAL 6032	M5	21	14	19	22	8	20
06092-1053X20	çelik	mavi RAL 5017	M5	21	14	19	22	8	20
06092-1055X20	çelik	açık gri RAL 7035	M5	21	14	19	22	8	20
06092-1056X20	çelik	trafik kırmızı RAL 3020	M5	21	14	19	22	8	20
06092-1057X20	çelik	kolza sarı RAL 1021	M5	21	14	19	22	8	20
06092-105X25	çelik	siyah gri RAL 7021	M5	21	14	19	22	8	25
06092-1051X25	çelik	turunç RAL 2004	M5	21	14	19	22	8	25
06092-1052X25	çelik	sinyal yeşil RAL 6032	M5	21	14	19	22	8	25
06092-1053X25	çelik	mavi RAL 5017	M5	21	14	19	22	8	25
06092-1055X25	çelik	açık gri RAL 7035	M5	21	14	19	22	8	25
06092-1056X25	çelik	trafik kırmızı RAL 3020	M5	21	14	19	22	8	25
06092-1057X25	çelik	kolza sarı RAL 1021	M5	21	14	19	22	8	25
06092-106X15	çelik	siyah gri RAL 7021	M6	21	14	19	22	8	15
06092-1061X15	çelik	turunç RAL 2004	M6	21	14	19	22	8	15
06092-1062X15	çelik	sinyal yeşil RAL 6032	M6	21	14	19	22	8	15
06092-1063X15	çelik	mavi RAL 5017	M6	21	14	19	22	8	15
06092-1065X15	çelik	açık gri RAL 7035	M6	21	14	19	22	8	15
06092-1066X15	çelik	trafik kırmızı RAL 3020	M6	21	14	19	22	8	15
06092-1067X15	çelik	kolza sarı RAL 1021	M6	21	14	19	22	8	15
06092-106X20	çelik	siyah gri RAL 7021	M6	21	14	19	22	8	20
06092-1061X20	çelik	turunç RAL 2004	M6	21	14	19	22	8	20
06092-1062X20	çelik	sinyal yeşil RAL 6032	M6	21	14	19	22	8	20
06092-1063X20	çelik	mavi RAL 5017	M6	21	14	19	22	8	20
06092-1065X20	çelik	açık gri RAL 7035	M6	21	14	19	22	8	20
06092-1066X20	çelik	trafik kırmızı RAL 3020	M6	21	14	19	22	8	20
06092-1067X20	çelik	kolza sarı RAL 1021	M6	21	14	19	22	8	20
06092-106X25	çelik	siyah gri RAL 7021	M6	21	14	19	22	8	25
06092-1061X25	çelik	turunç RAL 2004	M6	21	14	19	22	8	25
06092-1062X25	çelik	sinyal yeşil RAL 6032	M6	21	14	19	22	8	25
06092-1063X25	çelik	mavi RAL 5017	M6	21	14	19	22	8	25
06092-1065X25	çelik	açık gri RAL 7035	M6	21	14	19	22	8	25
06092-1066X25	çelik	trafik kırmızı RAL 3020	M6	21	14	19	22	8	25
06092-1067X25	çelik	kolza sarı RAL 1021	M6	21	14	19	22	8	25
06092-106X30	çelik	siyah gri RAL 7021	M6	21	14	19	22	8	30
06092-1061X30	çelik	turunç RAL 2004	M6	21	14	19	22	8	30
06092-1062X30	çelik	sinyal yeşil RAL 6032	M6	21	14	19	22	8	30
06092-1063X30	çelik	mavi RAL 5017	M6	21	14	19	22	8	30
06092-1065X30	çelik	açık gri RAL 7035	M6	21	14	19	22	8	30
06092-1066X30	çelik	trafik kırmızı RAL 3020	M6	21	14	19	22	8	30
06092-1067X30	çelik	kolza sarı RAL 1021	M6	21	14	19	22	8	30
06092-208X20	çelik	siyah gri RAL 7021	M8	26	18	23	26	9,5	20
06092-2081X20	çelik	turunç RAL 2004	M8	26	18	23	26	9,5	20

Ürünler genel bakış

Sipariş numarası	Malzeme	Renk kapak	D	D1	D2	D3	H	H1	L
06092-2082X20	çelik	sinyal yeşil RAL 6032	M8	26	18	23	26	9,5	20
06092-2083X20	çelik	mavi RAL 5017	M8	26	18	23	26	9,5	20
06092-2085X20	çelik	açık gri RAL 7035	M8	26	18	23	26	9,5	20
06092-2086X20	çelik	trafik kırmızı RAL 3020	M8	26	18	23	26	9,5	20
06092-2087X20	çelik	kolza sarı RAL 1021	M8	26	18	23	26	9,5	20
06092-208X25	çelik	siyah gri RAL 7021	M8	26	18	23	26	9,5	25
06092-2081X25	çelik	turunç RAL 2004	M8	26	18	23	26	9,5	25
06092-2082X25	çelik	sinyal yeşil RAL 6032	M8	26	18	23	26	9,5	25
06092-2083X25	çelik	mavi RAL 5017	M8	26	18	23	26	9,5	25
06092-2085X25	çelik	açık gri RAL 7035	M8	26	18	23	26	9,5	25
06092-2086X25	çelik	trafik kırmızı RAL 3020	M8	26	18	23	26	9,5	25
06092-2087X25	çelik	kolza sarı RAL 1021	M8	26	18	23	26	9,5	25
06092-208X30	çelik	siyah gri RAL 7021	M8	26	18	23	26	9,5	30
06092-2081X30	çelik	turunç RAL 2004	M8	26	18	23	26	9,5	30
06092-2082X30	çelik	sinyal yeşil RAL 6032	M8	26	18	23	26	9,5	30
06092-2083X30	çelik	mavi RAL 5017	M8	26	18	23	26	9,5	30
06092-2085X30	çelik	açık gri RAL 7035	M8	26	18	23	26	9,5	30
06092-2086X30	çelik	trafik kırmızı RAL 3020	M8	26	18	23	26	9,5	30
06092-2087X30	çelik	kolza sarı RAL 1021	M8	26	18	23	26	9,5	30
06092-208X40	çelik	siyah gri RAL 7021	M8	26	18	23	26	9,5	40
06092-2081X40	çelik	turunç RAL 2004	M8	26	18	23	26	9,5	40
06092-2082X40	çelik	sinyal yeşil RAL 6032	M8	26	18	23	26	9,5	40
06092-2083X40	çelik	mavi RAL 5017	M8	26	18	23	26	9,5	40
06092-2085X40	çelik	açık gri RAL 7035	M8	26	18	23	26	9,5	40
06092-2086X40	çelik	trafik kırmızı RAL 3020	M8	26	18	23	26	9,5	40
06092-2087X40	çelik	kolza sarı RAL 1021	M8	26	18	23	26	9,5	40
06092-310X20	çelik	siyah gri RAL 7021	M10	34	22	31	36	13	20
06092-3101X20	çelik	turunç RAL 2004	M10	34	22	31	36	13	20
06092-3102X20	çelik	sinyal yeşil RAL 6032	M10	34	22	31	36	13	20
06092-3103X20	çelik	mavi RAL 5017	M10	34	22	31	36	13	20
06092-3105X20	çelik	açık gri RAL 7035	M10	34	22	31	36	13	20
06092-3106X20	çelik	trafik kırmızı RAL 3020	M10	34	22	31	36	13	20
06092-3107X20	çelik	kolza sarı RAL 1021	M10	34	22	31	36	13	20
06092-310X30	çelik	siyah gri RAL 7021	M10	34	22	31	36	13	30
06092-3101X30	çelik	turunç RAL 2004	M10	34	22	31	36	13	30
06092-3102X30	çelik	sinyal yeşil RAL 6032	M10	34	22	31	36	13	30
06092-3103X30	çelik	mavi RAL 5017	M10	34	22	31	36	13	30
06092-3105X30	çelik	açık gri RAL 7035	M10	34	22	31	36	13	30
06092-3106X30	çelik	trafik kırmızı RAL 3020	M10	34	22	31	36	13	30
06092-3107X30	çelik	kolza sarı RAL 1021	M10	34	22	31	36	13	30
06092-310X40	çelik	siyah gri RAL 7021	M10	34	22	31	36	13	40
06092-3101X40	çelik	turunç RAL 2004	M10	34	22	31	36	13	40
06092-3102X40	çelik	sinyal yeşil RAL 6032	M10	34	22	31	36	13	40
06092-3103X40	çelik	mavi RAL 5017	M10	34	22	31	36	13	40
06092-3105X40	çelik	açık gri RAL 7035	M10	34	22	31	36	13	40
06092-3106X40	çelik	trafik kırmızı RAL 3020	M10	34	22	31	36	13	40
06092-3107X40	çelik	kolza sarı RAL 1021	M10	34	22	31	36	13	40
06092-0105X10	paslanmaz çelik	siyah gri RAL 7021	M5	21	14	19	22	8	10
06092-01051X10	paslanmaz çelik	turunç RAL 2004	M5	21	14	19	22	8	10
06092-01052X10	paslanmaz çelik	sinyal yeşil RAL 6032	M5	21	14	19	22	8	10
06092-01053X10	paslanmaz çelik	mavi RAL 5017	M5	21	14	19	22	8	10
06092-01055X10	paslanmaz çelik	açık gri RAL 7035	M5	21	14	19	22	8	10
06092-01056X10	paslanmaz çelik	trafik kırmızı RAL 3020	M5	21	14	19	22	8	10
06092-01057X10	paslanmaz çelik	kolza sarı RAL 1021	M5	21	14	19	22	8	10
06092-0105X12	paslanmaz çelik	siyah gri RAL 7021	M5	21	14	19	22	8	12
06092-01051X12	paslanmaz çelik	turunç RAL 2004	M5	21	14	19	22	8	12
06092-01052X12	paslanmaz çelik	sinyal yeşil RAL 6032	M5	21	14	19	22	8	12
06092-01053X12	paslanmaz çelik	mavi RAL 5017	M5	21	14	19	22	8	12
06092-01055X12	paslanmaz çelik	açık gri RAL 7035	M5	21	14	19	22	8	12
06092-01056X12	paslanmaz çelik	trafik kırmızı RAL 3020	M5	21	14	19	22	8	12
06092-01057X12	paslanmaz çelik	kolza sarı RAL 1021	M5	21	14	19	22	8	12
06092-0105X15	paslanmaz çelik	siyah gri RAL 7021	M5	21	14	19	22	8	15
06092-01051X15	paslanmaz çelik	turunç RAL 2004	M5	21	14	19	22	8	15
06092-01052X15	paslanmaz çelik	sinyal yeşil RAL 6032	M5	21	14	19	22	8	15
06092-01053X15	paslanmaz çelik	mavi RAL 5017	M5	21	14	19	22	8	15

Ürünler genel bakış

Sipariş numarası	Malzeme	Renk kapak	D	D1	D2	D3	H	H1	L
06092-01055X15	paslanmaz çelik	açık gri RAL 7035	M5	21	14	19	22	8	15
06092-01056X15	paslanmaz çelik	trafik kırmızı RAL 3020	M5	21	14	19	22	8	15
06092-01057X15	paslanmaz çelik	kolza sarı RAL 1021	M5	21	14	19	22	8	15
06092-0105X20	paslanmaz çelik	siyah gri RAL 7021	M5	21	14	19	22	8	20
06092-01051X20	paslanmaz çelik	turunç RAL 2004	M5	21	14	19	22	8	20
06092-01052X20	paslanmaz çelik	sinyal yeşil RAL 6032	M5	21	14	19	22	8	20
06092-01053X20	paslanmaz çelik	mavi RAL 5017	M5	21	14	19	22	8	20
06092-01055X20	paslanmaz çelik	açık gri RAL 7035	M5	21	14	19	22	8	20
06092-01056X20	paslanmaz çelik	trafik kırmızı RAL 3020	M5	21	14	19	22	8	20
06092-01057X20	paslanmaz çelik	kolza sarı RAL 1021	M5	21	14	19	22	8	20
06092-0105X25	paslanmaz çelik	siyah gri RAL 7021	M5	21	14	19	22	8	25
06092-01051X25	paslanmaz çelik	turunç RAL 2004	M5	21	14	19	22	8	25
06092-01052X25	paslanmaz çelik	sinyal yeşil RAL 6032	M5	21	14	19	22	8	25
06092-01053X25	paslanmaz çelik	mavi RAL 5017	M5	21	14	19	22	8	25
06092-01055X25	paslanmaz çelik	açık gri RAL 7035	M5	21	14	19	22	8	25
06092-01056X25	paslanmaz çelik	trafik kırmızı RAL 3020	M5	21	14	19	22	8	25
06092-01057X25	paslanmaz çelik	kolza sarı RAL 1021	M5	21	14	19	22	8	25
06092-0106X15	paslanmaz çelik	siyah gri RAL 7021	M6	21	14	19	22	8	15
06092-01061X15	paslanmaz çelik	turunç RAL 2004	M6	21	14	19	22	8	15
06092-01062X15	paslanmaz çelik	sinyal yeşil RAL 6032	M6	21	14	19	22	8	15
06092-01063X15	paslanmaz çelik	mavi RAL 5017	M6	21	14	19	22	8	15
06092-01065X15	paslanmaz çelik	açık gri RAL 7035	M6	21	14	19	22	8	15
06092-01066X15	paslanmaz çelik	trafik kırmızı RAL 3020	M6	21	14	19	22	8	15
06092-01067X15	paslanmaz çelik	kolza sarı RAL 1021	M6	21	14	19	22	8	15
06092-0106X20	paslanmaz çelik	siyah gri RAL 7021	M6	21	14	19	22	8	20
06092-01061X20	paslanmaz çelik	turunç RAL 2004	M6	21	14	19	22	8	20
06092-01062X20	paslanmaz çelik	sinyal yeşil RAL 6032	M6	21	14	19	22	8	20
06092-01063X20	paslanmaz çelik	mavi RAL 5017	M6	21	14	19	22	8	20
06092-01065X20	paslanmaz çelik	açık gri RAL 7035	M6	21	14	19	22	8	20
06092-01066X20	paslanmaz çelik	trafik kırmızı RAL 3020	M6	21	14	19	22	8	20
06092-01067X20	paslanmaz çelik	kolza sarı RAL 1021	M6	21	14	19	22	8	20
06092-0106X25	paslanmaz çelik	siyah gri RAL 7021	M6	21	14	19	22	8	25
06092-01061X25	paslanmaz çelik	turunç RAL 2004	M6	21	14	19	22	8	25
06092-01062X25	paslanmaz çelik	sinyal yeşil RAL 6032	M6	21	14	19	22	8	25
06092-01063X25	paslanmaz çelik	mavi RAL 5017	M6	21	14	19	22	8	25
06092-01065X25	paslanmaz çelik	açık gri RAL 7035	M6	21	14	19	22	8	25
06092-01066X25	paslanmaz çelik	trafik kırmızı RAL 3020	M6	21	14	19	22	8	25
06092-01067X25	paslanmaz çelik	kolza sarı RAL 1021	M6	21	14	19	22	8	25
06092-0106X30	paslanmaz çelik	siyah gri RAL 7021	M6	21	14	19	22	8	30
06092-01061X30	paslanmaz çelik	turunç RAL 2004	M6	21	14	19	22	8	30
06092-01062X30	paslanmaz çelik	sinyal yeşil RAL 6032	M6	21	14	19	22	8	30
06092-01063X30	paslanmaz çelik	mavi RAL 5017	M6	21	14	19	22	8	30
06092-01065X30	paslanmaz çelik	açık gri RAL 7035	M6	21	14	19	22	8	30
06092-01066X30	paslanmaz çelik	trafik kırmızı RAL 3020	M6	21	14	19	22	8	30
06092-01067X30	paslanmaz çelik	kolza sarı RAL 1021	M6	21	14	19	22	8	30
06092-0208X20	paslanmaz çelik	siyah gri RAL 7021	M8	26	18	23	26	9,5	20
06092-02081X20	paslanmaz çelik	turunç RAL 2004	M8	26	18	23	26	9,5	20
06092-02082X20	paslanmaz çelik	sinyal yeşil RAL 6032	M8	26	18	23	26	9,5	20
06092-02083X20	paslanmaz çelik	mavi RAL 5017	M8	26	18	23	26	9,5	20
06092-02085X20	paslanmaz çelik	açık gri RAL 7035	M8	26	18	23	26	9,5	20
06092-02086X20	paslanmaz çelik	trafik kırmızı RAL 3020	M8	26	18	23	26	9,5	20
06092-02087X20	paslanmaz çelik	kolza sarı RAL 1021	M8	26	18	23	26	9,5	20
06092-0208X25	paslanmaz çelik	siyah gri RAL 7021	M8	26	18	23	26	9,5	25
06092-02081X25	paslanmaz çelik	turunç RAL 2004	M8	26	18	23	26	9,5	25
06092-02082X25	paslanmaz çelik	sinyal yeşil RAL 6032	M8	26	18	23	26	9,5	25
06092-02083X25	paslanmaz çelik	mavi RAL 5017	M8	26	18	23	26	9,5	25
06092-02085X25	paslanmaz çelik	açık gri RAL 7035	M8	26	18	23	26	9,5	25
06092-02086X25	paslanmaz çelik	trafik kırmızı RAL 3020	M8	26	18	23	26	9,5	25
06092-02087X25	paslanmaz çelik	kolza sarı RAL 1021	M8	26	18	23	26	9,5	25
06092-0208X30	paslanmaz çelik	siyah gri RAL 7021	M8	26	18	23	26	9,5	30
06092-02081X30	paslanmaz çelik	turunç RAL 2004	M8	26	18	23	26	9,5	30
06092-02082X30	paslanmaz çelik	sinyal yeşil RAL 6032	M8	26	18	23	26	9,5	30
06092-02083X30	paslanmaz çelik	mavi RAL 5017	M8	26	18	23	26	9,5	30
06092-02085X30	paslanmaz çelik	açık gri RAL 7035	M8	26	18	23	26	9,5	30
06092-02086X30	paslanmaz çelik	trafik kırmızı RAL 3020	M8	26	18	23	26	9,5	30

Ürünler genel bakış

Sipariş numarası	Malzeme	Renk kapak	D	D1	D2	D3	H	H1	L
06092-02087X30	paslanmaz çelik	kolza sarı RAL 1021	M8	26	18	23	26	9,5	30
06092-0208X40	paslanmaz çelik	siyah gri RAL 7021	M8	26	18	23	26	9,5	40
06092-02081X40	paslanmaz çelik	turunç RAL 2004	M8	26	18	23	26	9,5	40
06092-02082X40	paslanmaz çelik	siyah yeşil RAL 6032	M8	26	18	23	26	9,5	40
06092-02083X40	paslanmaz çelik	mavi RAL 5017	M8	26	18	23	26	9,5	40
06092-02085X40	paslanmaz çelik	açık gri RAL 7035	M8	26	18	23	26	9,5	40
06092-02086X40	paslanmaz çelik	trafik kırmızı RAL 3020	M8	26	18	23	26	9,5	40
06092-02087X40	paslanmaz çelik	kolza sarı RAL 1021	M8	26	18	23	26	9,5	40
06092-0310X20	paslanmaz çelik	siyah gri RAL 7021	M10	34	22	31	36	13	20
06092-03101X20	paslanmaz çelik	turunç RAL 2004	M10	34	22	31	36	13	20
06092-03102X20	paslanmaz çelik	siyah yeşil RAL 6032	M10	34	22	31	36	13	20
06092-03103X20	paslanmaz çelik	mavi RAL 5017	M10	34	22	31	36	13	20
06092-03105X20	paslanmaz çelik	açık gri RAL 7035	M10	34	22	31	36	13	20
06092-03106X20	paslanmaz çelik	trafik kırmızı RAL 3020	M10	34	22	31	36	13	20
06092-03107X20	paslanmaz çelik	kolza sarı RAL 1021	M10	34	22	31	36	13	20
06092-0310X30	paslanmaz çelik	siyah gri RAL 7021	M10	34	22	31	36	13	30
06092-03101X30	paslanmaz çelik	turunç RAL 2004	M10	34	22	31	36	13	30
06092-03102X30	paslanmaz çelik	siyah yeşil RAL 6032	M10	34	22	31	36	13	30
06092-03103X30	paslanmaz çelik	mavi RAL 5017	M10	34	22	31	36	13	30
06092-03105X30	paslanmaz çelik	açık gri RAL 7035	M10	34	22	31	36	13	30
06092-03106X30	paslanmaz çelik	trafik kırmızı RAL 3020	M10	34	22	31	36	13	30
06092-03107X30	paslanmaz çelik	kolza sarı RAL 1021	M10	34	22	31	36	13	30
06092-0310X40	paslanmaz çelik	siyah gri RAL 7021	M10	34	22	31	36	13	40
06092-03101X40	paslanmaz çelik	turunç RAL 2004	M10	34	22	31	36	13	40
06092-03102X40	paslanmaz çelik	siyah yeşil RAL 6032	M10	34	22	31	36	13	40
06092-03103X40	paslanmaz çelik	mavi RAL 5017	M10	34	22	31	36	13	40
06092-03105X40	paslanmaz çelik	açık gri RAL 7035	M10	34	22	31	36	13	40
06092-03106X40	paslanmaz çelik	trafik kırmızı RAL 3020	M10	34	22	31	36	13	40
06092-03107X40	paslanmaz çelik	kolza sarı RAL 1021	M10	34	22	31	36	13	40