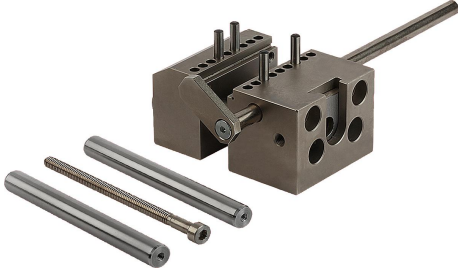


Ürün açıklaması/Ürün resimleri

**Açıklama****Malzeme:**

Çelik.

Model:

yüzeyi sertleştirilmiş ve hassas taşlanmış.

Bilgi:

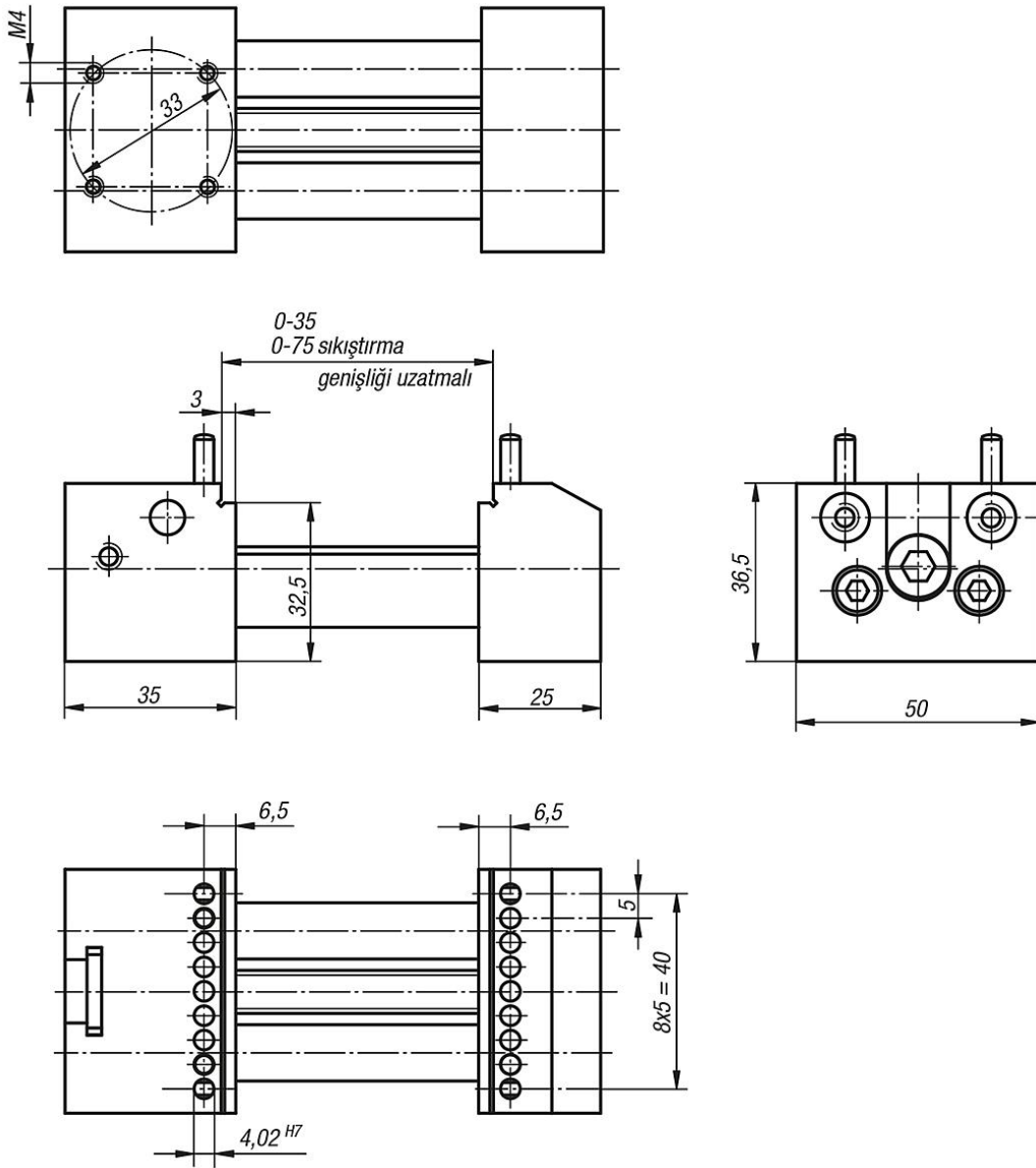
Hassas mengene, iş parçalarını ölçüm işlemleri için ölçüm makinelerinde kolay ve hızlı bir şekilde konumlandırmak ve sabitlemek için esnek bir çözümdür. Sıkıştırma, alçaltılmış çeneler veya çenelere takılabilir pimler üzerinden gerçekleştirilebilir. Böylelikle içten delikli iş parçaları da sıkıştırılabilir. Değiştirilebilir kılavuz sütunlarla sıkıştırma genişliği 35 mm'den 75 mm'ye kadar büyütülebilir. Mengene, birbirine dik açılı bir şekilde duran 4 katman halinde ölçme sahmasına yerleştirilebilir.

Teslimat kapsamında ayarlanabilir bir dayanak, 75 mm'ye kadar sıkıştırma genişliği uzatması için bir sütun seti, bir mil uzatması, 4 pim ve kumanda takımı yer alır.

Talep üzerine:

100 mm veya 150 mm'ye sıkıştırma genişliği uzatması için sütun seti.

Çizimler



Ürünlere genel bakış

| Sipariş numarası | Ölçüler |
|------------------|------------|
| 33225-500351 | bkz. Çizim |