

Ürün açıklaması/Ürün resimleri

**Açıklama****Model:**

Normal tip, galvaniz kaplama, mavi pasifleştirilmiş.
Paslanmaz çelik model: yalın.

Bilgi:

Bilya dengeleme diskli ve kontra somunlu yükseklik ayar elemanları, motorların, ünitelerin, tahrik elemanlarının ve üretim hatlarının kurulum ve hizalama çalışmalarında kullanılır. Bunlar aracılığıyla eğimli yerleştirme yüzeylerinde yakl. 4° eğim açısına kadar tam olarak yerleştirme yapmak mümkündür. Kontra somun, belirtilen ayarın korunmasını sağlar.

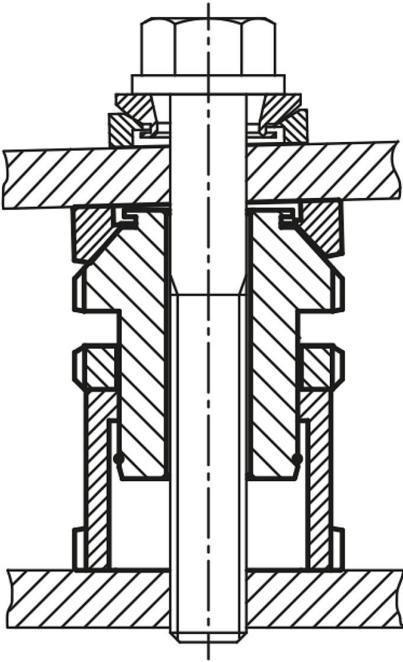
Bunlar 10 mm'den 39 mm'ye kadar geniş ayar aralığına sahiptir.

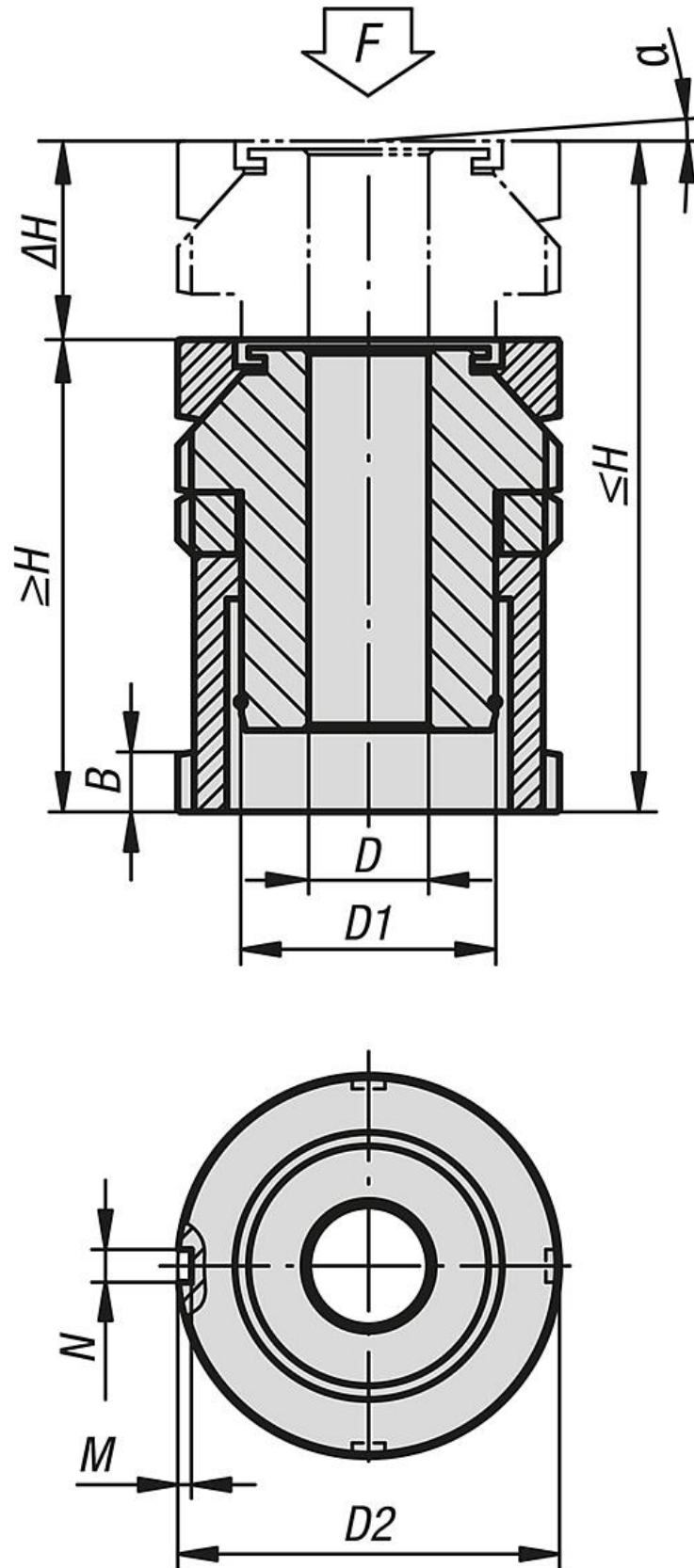
Statik ek yük F1, toplam yük F'den ön germe kuvveti (vida 8.8, $\mu = 0,125$) düşüldükten sonra elde edilir.

Aksesuar:

Bilya dengeleme pulları 07460.

DIN 1810A uzatılmış burunlu çengelli anahtar 96650.





Ürünler genel bakış

Sipariş numarası	Ana gövde malzemesi	D	Çivata için	D1	D2	H min.	H maks.	ΔH	N	M	α	F kN	F1 kN
27708-1006	ıslah çeliği	6,6	M6	M15x1	25	40	50	10	4	2	4°	40	36
27708-1406	ıslah çeliği	6,6	M6	M20x1	32	49	63	14	4	2	4°	65	55,7
27708-1408	ıslah çeliği	9	M8	M20x1	32	49	63	14	4	2	4°	65	48
27708-1410	ıslah çeliği	11	M10	M20x1	32	49	63	14	4	2	4°	65	37,9
27708-1810	ıslah çeliği	11	M10	M30x1,5	45	61	79	18	5	2	4°	120	92,9
27708-1812	ıslah çeliği	13,5	M12	M30x1,5	45	61	79	18	5	2	4°	120	80,4
27708-1816	ıslah çeliği	17,5	M16	M30x1,5	45	61	79	18	5	2	4°	120	45,5
27708-2316	ıslah çeliği	17,5	M16	M40x1,5	58	79	102	23	6	2,5	4°	210	136
27708-2320	ıslah çeliği	22	M20	M40x1,5	58	79	102	23	6	2,5	4°	210	90
27708-2324	ıslah çeliği	26	M24	M40x1,5	58	79	102	23	6	2,5	4°	210	37
27708-2920	ıslah çeliği	22	M20	M50x1,5	70	94	123	29	6	2,5	4°	330	210
27708-2924	ıslah çeliği	26	M24	M50x1,5	70	94	123	29	6	2,5	4°	330	157
27708-2930	ıslah çeliği	33	M30	M50x1,5	70	94	123	29	6	2,5	4°	330	53
27708-3924	ıslah çeliği	26	M24	M60x2	80	105	144	39	7	3	4°	495	322
27708-3930	ıslah çeliği	33	M30	M60x2	80	105	144	39	7	3	4°	495	218
27708-10061	paslanmaz çelik	6,6	M6	M15x1	25	40	50	10	4	2	4°	27,1	24,14
27708-14061	paslanmaz çelik	6,6	M6	M20x1	32	49	63	14	4	2	4°	43,4	36,56
27708-14081	paslanmaz çelik	9	M8	M20x1	32	49	63	14	4	2	4°	43,4	30,86
27708-14101	paslanmaz çelik	11	M10	M20x1	32	49	63	14	4	2	4°	43,4	23,41
27708-18101	paslanmaz çelik	11	M10	M30x1,5	45	61	79	18	5	2	4°	84	64,01
27708-18121	paslanmaz çelik	13,5	M12	M30x1,5	45	61	79	18	5	2	4°	84	54,82
27708-18161	paslanmaz çelik	17,5	M16	M30x1,5	45	61	79	18	5	2	4°	84	28,9
27708-23161	paslanmaz çelik	17,5	M16	M40x1,5	58	79	102	23	6	2,5	4°	148	92,9
27708-23201	paslanmaz çelik	22	M20	M40x1,5	58	79	102	23	6	2,5	4°	148	59,08
27708-23241	paslanmaz çelik	26	M24	M40x1,5	58	79	102	23	6	2,5	4°	148	20,3
27708-29201	paslanmaz çelik	22	M20	M50x1,5	70	94	123	29	6	2,5	4°	225	136,08
27708-29241	paslanmaz çelik	26	M24	M50x1,5	70	94	123	29	6	2,5	4°	225	97,3
27708-29301	paslanmaz çelik	33	M30	M50x1,5	70	94	123	29	6	2,5	4°	225	20,6
27708-39241	paslanmaz çelik	26	M24	M60x2	80	105	144	39	7	3	4°	323	195,3
27708-39301	paslanmaz çelik	33	M30	M60x2	80	105	144	39	7	3	4°	323	118,6