

Ürün açıklaması/Ürün resimleri

**Açıklama****Malzeme:**

Normal tip 1.7225,
Paslanmaz çelik tip 1.4305.

Model:

Normal tip, galvaniz kaplama, mavi pasifleştirilmiş.
Paslanmaz çelik model: yalın.

Bilgi:

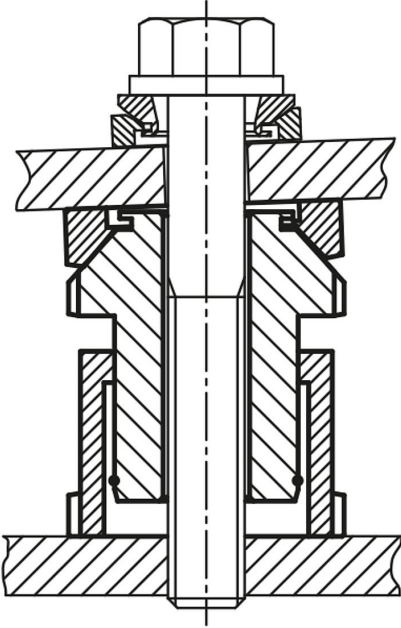
Bilya dengeleme diskli yükseklik ayar elemanları, motorların, ünitelerin, tahrik elemanlarının ve üretim hatlarının kurulum ve hizalama çalışmalarında kullanılır. Bunlar aracılığıyla eğimli yerleştirme yüzeylerinde yakl. 4° eğim açısına kadar tam olarak yerleştirme yapmak mümkündür.

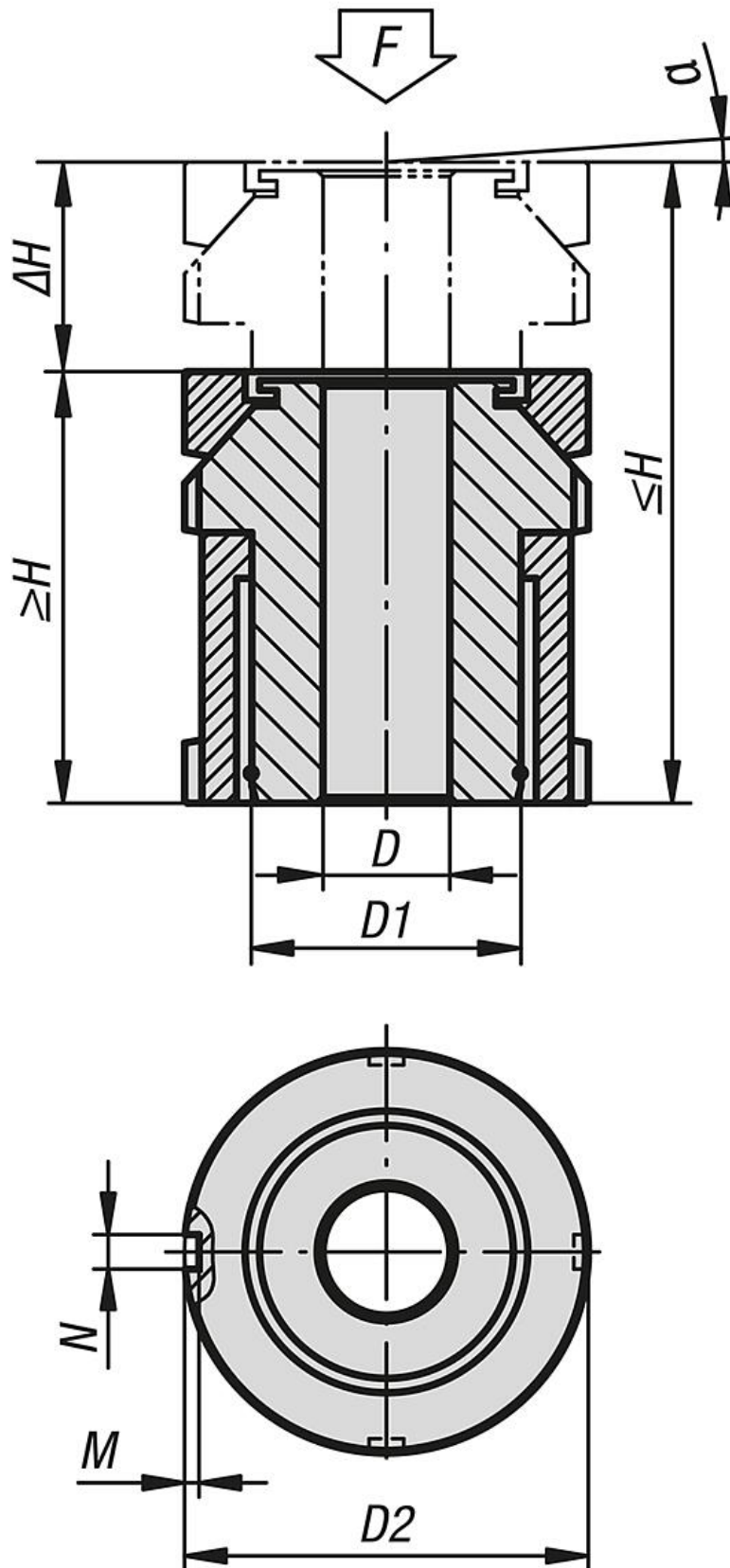
Bunlar 15 mm'den 50 mm'ye kadar geniş ayar aralığına sahiptir.

Statik ek yük F1, toplam yük F'den ön germe kuvveti (vida 8.8, $\mu m = 0,125$) düşüldükten sonra elde edilir.

Aksesuar:

Bilya dengeleme diskleri 07460





Ürünler genel bakış

Sipariş numarası	Ana gövde malzemesi	D	Cıvata için	D1	D2	H min.	H maks.	ΔH	N	M	α	F kN	F1 kN
27707-1506	ıslah çeliği	6,6	M6	M15x1	25	35	50	15	4	2	4°	40	36
27707-2006	ıslah çeliği	6,6	M6	M20x1	32	43	63	20	4	2	4°	65	55,7
27707-2008	ıslah çeliği	9	M8	M20x1	32	43	63	20	4	2	4°	65	48
27707-2010	ıslah çeliği	11	M10	M20x1	32	43	63	20	4	2	4°	65	37,9
27707-2510	ıslah çeliği	11	M10	M30x1,5	45	54	79	25	5	2	4°	120	92,9
27707-2512	ıslah çeliği	13,5	M12	M30x1,5	45	54	79	25	5	2	4°	120	80,4
27707-2516	ıslah çeliği	17,5	M16	M30x1,5	45	54	79	25	5	2	4°	120	45,5
27707-3216	ıslah çeliği	17,5	M16	M40x1,5	58	70	102	32	6	2,5	4°	210	136
27707-3220	ıslah çeliği	22	M20	M40x1,5	58	70	102	32	6	2,5	4°	210	90
27707-3224	ıslah çeliği	26	M24	M40x1,5	58	70	102	32	6	2,5	4°	210	37
27707-4020	ıslah çeliği	22	M20	M50x1,5	70	83	123	40	6	2,5	4°	330	210
27707-4024	ıslah çeliği	26	M24	M50x1,5	70	83	123	40	6	2,5	4°	330	157
27707-4030	ıslah çeliği	33	M30	M50x1,5	70	83	123	40	6	2,5	4°	330	53
27707-5024	ıslah çeliği	26	M24	M60x2	80	94	144	50	7	3	4°	495	322
27707-5030	ıslah çeliği	33	M30	M60x2	80	94	144	50	7	3	4°	495	218
27707-15061	paslanmaz çelik	6,6	M6	M15x1	25	35	50	15	4	2	4°	27,1	24,14
27707-20061	paslanmaz çelik	6,6	M6	M20x1	32	43	63	20	4	2	4°	43,4	36,56
27707-20081	paslanmaz çelik	9	M8	M20x1	32	43	63	20	4	2	4°	43,4	30,86
27707-20101	paslanmaz çelik	11	M10	M20x1	32	43	63	20	4	2	4°	43,4	23,41
27707-25101	paslanmaz çelik	11	M10	M30x1,5	45	54	79	25	5	2	4°	84	64,01
27707-25121	paslanmaz çelik	13,5	M12	M30x1,5	45	54	79	25	5	2	4°	84	54,82
27707-25161	paslanmaz çelik	17,5	M16	M30x1,5	45	54	79	25	5	2	4°	84	28,9
27707-32161	paslanmaz çelik	17,5	M16	M40x1,5	58	70	102	32	6	2,5	4°	148	92,9
27707-32201	paslanmaz çelik	22	M20	M40x1,5	58	70	102	32	6	2,5	4°	148	59,08
27707-32241	paslanmaz çelik	26	M24	M40x1,5	58	70	102	32	6	2,5	4°	148	20,3
27707-40201	paslanmaz çelik	22	M20	M50x1,5	70	83	123	40	6	2,5	4°	225	136,08
27707-40241	paslanmaz çelik	26	M24	M50x1,5	70	83	123	40	6	2,5	4°	225	97,3
27707-40301	paslanmaz çelik	33	M30	M50x1,5	70	83	123	40	6	2,5	4°	225	20,6
27707-50241	paslanmaz çelik	26	M24	M60x2	80	94	144	50	7	3	4°	323	195,3
27707-50301	paslanmaz çelik	33	M30	M60x2	80	94	144	50	7	3	4°	323	118,6