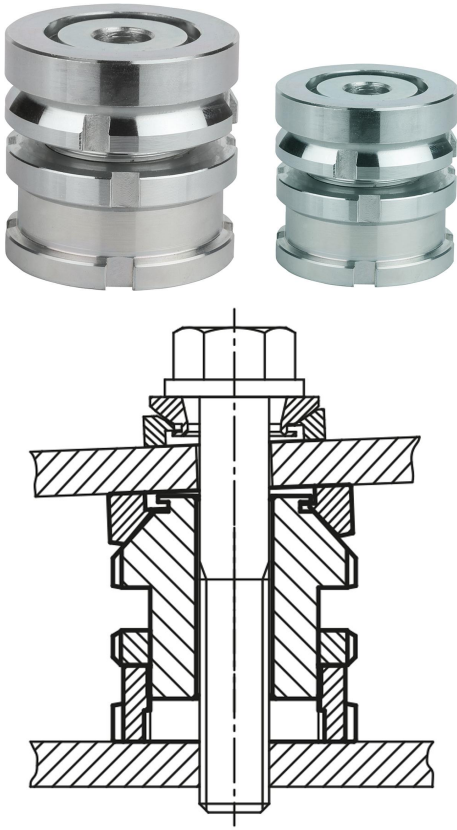


## Ürün açıklaması/Ürün resimleri

**Açıklama****Model:**

Normal tip, galvaniz kaplama, mavi pasifleştirilmiş.  
Paslanmaz çelik model: yalın.

**Bilgi:**

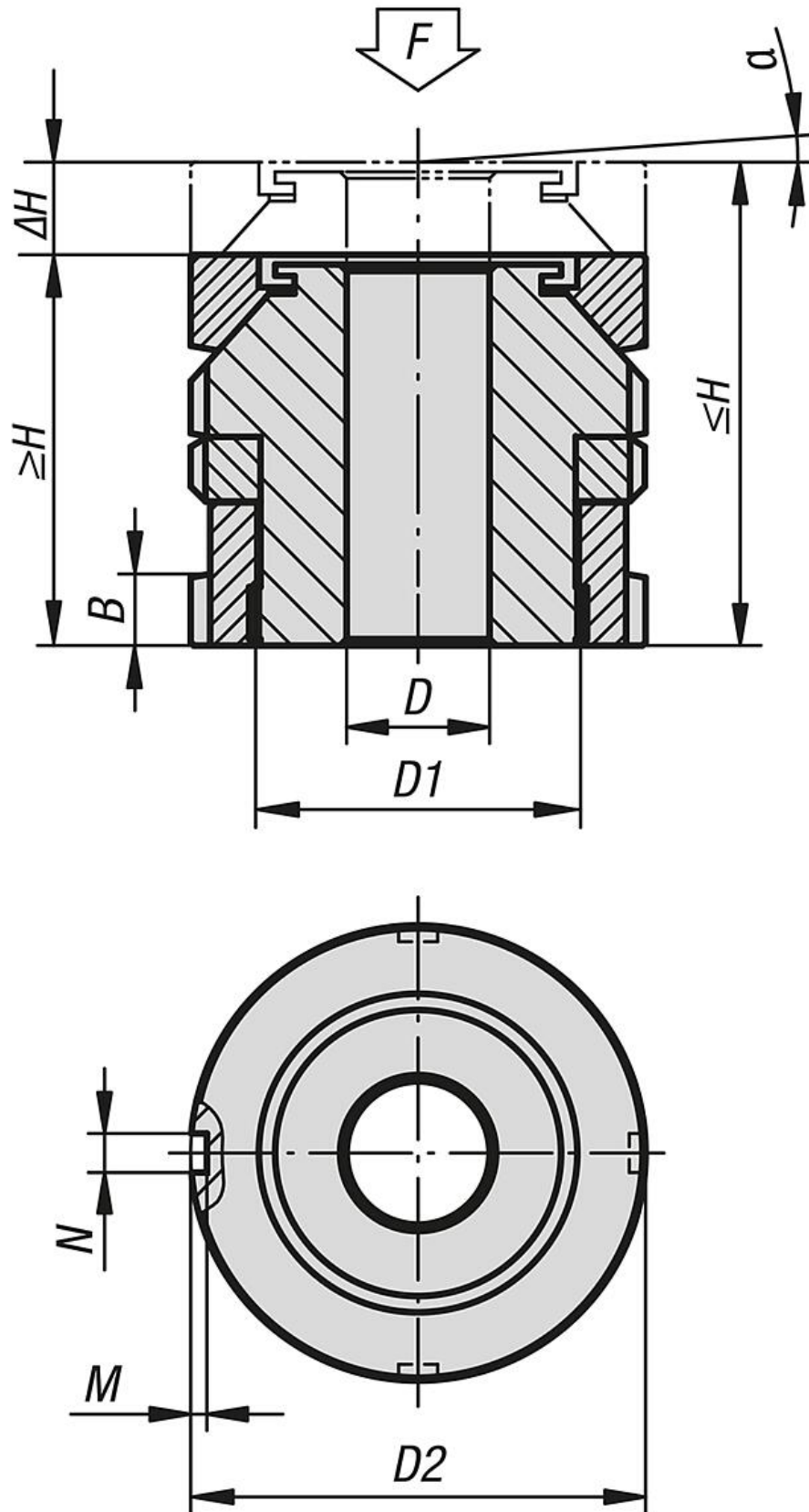
Bilya dengeleme diskli ve kontra somunlu yükseklik ayar elemanları, motorların, ünitelerin, tahrik elemanlarının ve üretim hatlarının kurulum ve hizalama çalışmalarında kullanılır. Bunlar aracılığıyla eğimli yerleştirme yüzeylerinde yakl. 4° eğim açısına kadar tam olarak yerleştirme yapmak mümkündür. Kontra somun, belirtilen ayarın korunmasını sağlar.

Statik ek yük F1, toplam yük F'den ön germe kuvveti (vida 8.8,  $\mu m = 0,125$ ) düşüldükten sonra elde edilir.

**Aksesuar:**

Bilya dengeleme pulları 07460.

DIN 1810A uzatılmış burunlu çengelli anahtar 96650.



## Ürünler genel bakış

Sipariş numarası	Ana gövde malzemesi	D	Cıvata için	D1	D2	H min.	H maks.	$\Delta H$	N	M	$\alpha$	F kN	F1 kN
27706-0406	ıslah çeliği	6,6	M6	M15x1	25	27	31	4	4	2	4°	40	36
27706-0506	ıslah çeliği	6,6	M6	M20x1	32	32	37	5	4	2	4°	65	55,7
27706-0508	ıslah çeliği	9	M8	M20x1	32	32	37	5	4	2	4°	65	48
27706-0510	ıslah çeliği	11	M10	M20x1	32	32	37	5	4	2	4°	65	37,9
27706-0710	ıslah çeliği	11	M10	M30x1,5	45	41	48	7	5	2	4°	120	92,9
27706-0712	ıslah çeliği	13,5	M12	M30x1,5	45	41	48	7	5	2	4°	120	80,4
27706-0716	ıslah çeliği	17,5	M16	M30x1,5	45	41	48	7	5	2	4°	120	45,5
27706-0916	ıslah çeliği	17,5	M16	M40x1,5	58	53	62	9	6	2,5	4°	210	136
27706-0920	ıslah çeliği	22	M20	M40x1,5	58	53	62	9	6	2,5	4°	210	90
27706-0924	ıslah çeliği	26	M24	M40x1,5	58	53	62	9	6	2,5	4°	210	37
27706-1020	ıslah çeliği	22	M20	M50x1,5	70	61	71	10	6	2,5	4°	330	210
27706-1024	ıslah çeliği	26	M24	M50x1,5	70	61	71	10	6	2,5	4°	330	157
27706-1030	ıslah çeliği	33	M30	M50x1,5	70	61	71	10	6	2,5	4°	330	53
27706-1224	ıslah çeliği	26	M24	M60x2	80	67	79	12	7	3	4°	495	322
27706-1230	ıslah çeliği	33	M30	M60x2	80	67	79	12	7	3	4°	495	218
27706-04061	paslanmaz çelik	6,6	M6	M15x1	25	27	31	4	4	2	4°	27,1	24,14
27706-05061	paslanmaz çelik	6,6	M6	M20x1	32	32	37	5	4	2	4°	43,4	36,56
27706-05081	paslanmaz çelik	9	M8	M20x1	32	32	37	5	4	2	4°	43,4	30,86
27706-05101	paslanmaz çelik	11	M10	M20x1	32	32	37	5	4	2	4°	43,4	23,41
27706-07101	paslanmaz çelik	11	M10	M30x1,5	45	41	48	7	5	2	4°	84	64,01
27706-07121	paslanmaz çelik	13,5	M12	M30x1,5	45	41	48	7	5	2	4°	84	54,82
27706-07161	paslanmaz çelik	17,5	M16	M30x1,5	45	41	48	7	5	2	4°	84	28,9
27706-09161	paslanmaz çelik	17,5	M16	M40x1,5	58	53	62	9	6	2,5	4°	148	92,9
27706-09201	paslanmaz çelik	22	M20	M40x1,5	58	53	62	9	6	2,5	4°	148	59,08
27706-09241	paslanmaz çelik	26	M24	M40x1,5	58	53	62	9	6	2,5	4°	148	20,3
27706-10201	paslanmaz çelik	22	M20	M50x1,5	70	61	71	10	6	2,5	4°	225	136,08
27706-10241	paslanmaz çelik	26	M24	M50x1,5	70	61	71	10	6	2,5	4°	225	97,3
27706-10301	paslanmaz çelik	33	M30	M50x1,5	70	61	71	10	6	2,5	4°	225	20,6
27706-12241	paslanmaz çelik	26	M24	M60x2	80	67	79	12	7	3	4°	323	195,3
27706-12301	paslanmaz çelik	33	M30	M60x2	80	67	79	12	7	3	4°	323	118,6