

Ürün açıklaması/Ürün resimleri



Açıklama

Malzeme:

Çelik veya paslanmaz çelik 1.4305.

Model:

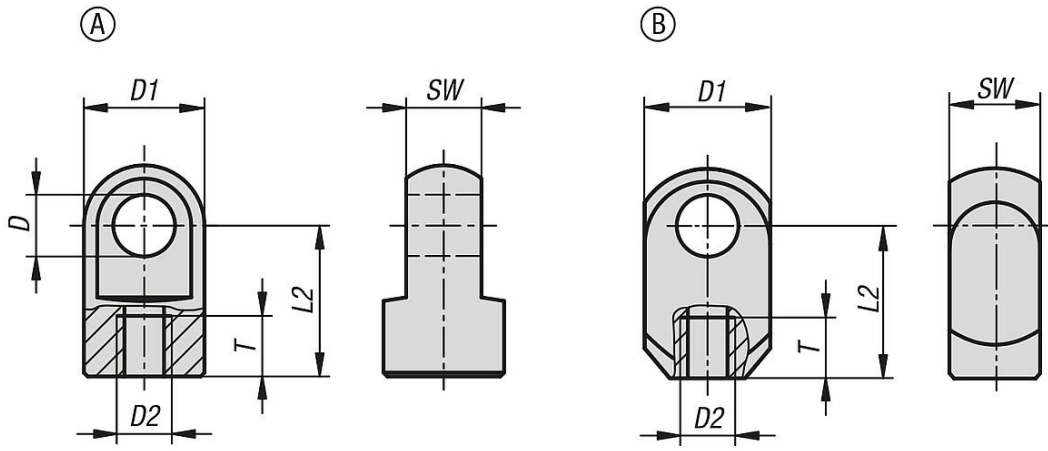
Çinko kaplama çelik.

Kaplamasız paslanmaz çelik.

Bilgi:

Mafsal gözleri: içten dışlı.

Çizimler



Ürünlere genel bakış

Sipariş numarası	Ana gövde malzemesi	Form	D	D1	D2	L2	SW	T
27618-03504111	çelik	A	4,1	8	M3,5	11	4	6
27618-0506116	çelik	A	6,1	10	M5	16	6	8
27618-0508116	çelik	B	8,1	15	M5	16	10	8
27618-0808119	çelik	A	8,1	14	M8	19	10	11
27618-1008127	çelik	A	8,1	18	M10	27	10	12
27618-05061161	paslanmaz çelik	A	6,1	10	M5	16	6	8
27618-08081191	paslanmaz çelik	A	8,1	14	M8	19	10	11
27618-10081271	paslanmaz çelik	A	8,1	18	M10	27	10	12