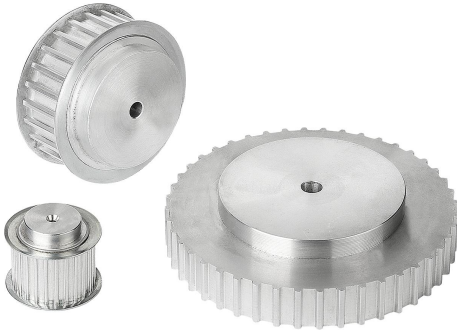


Ürün açıklaması/Ürün resimleri



Açıklama

Malzeme:

Alüminyum.

Kenar levhaları: çelik.

Model:

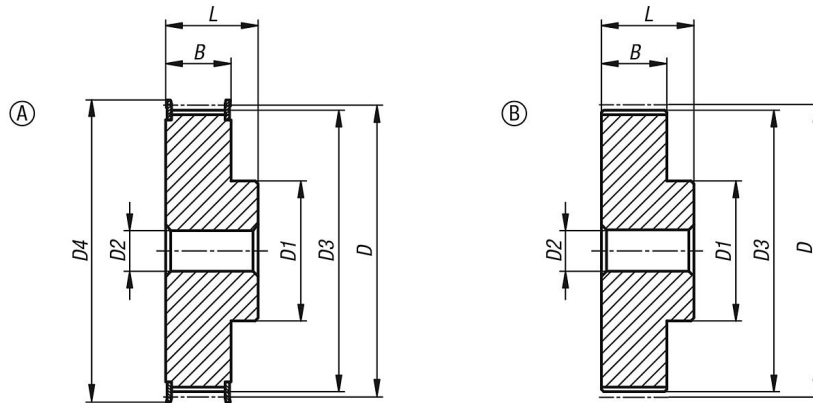
Alüminyum, kaplamasız.

Çelik galvaniz kaplama.

Bilgi:

Metrik ayrımlı, standart AT profili (dişli tertibatı trapez şeklinde). En az bir dişli kayış kasnağında kenar levhası olmalıdır. Dişli kayış kasnakların bir merkezleme deliği veya önceden açılan bir deliği mevcuttur (üretim tekniğine göre değişir). Bu nedenle, tabloda yer alan D2 maks. ölçüsü, dişli kayış kasnakların teslim edildiği deliğin maksimum değeridir. Bu hazır delik / merkezleme deliği, müşteri tarafından geçme deliği, kanallı geçme deliği veya dişli delik olarak dönüştürülebilir. Müşteri tarafından alternatif olarak çapı küçültmek için burçlar da kullanılabilir. Dişli kayış kasnaklarının ön tarafına girinti yapılmış olabilir.

Çizimler



Ürünlere genel bakış

Sipariş numarası	Profil	Kayış genişliği	Form	Diş sayısı	D	D1	D2 maks.	D3	D4	B	L
22003-051012	AT5	10	A	12	19,01	10	6	17,85	23	15	21
22003-051014	AT5	10	A	14	22,29	13	8	21,05	25	15	21
22003-051015	AT5	10	A	15	23,88	16	10	22,65	28	15	21
22003-051016	AT5	10	A	16	25,47	18	11	24,2	32	15	21
22003-051018	AT5	10	A	18	28,65	20	12	27,4	32	15	21
22003-051019	AT5	10	A	19	30,25	22	12	29	36	15	21
22003-051020	AT5	10	A	20	31,83	23	14	30,6	36	15	21
22003-051022	AT5	10	A	22	35,12	24	15	33,85	38	15	21
22003-051024	AT5	10	A	24	38,21	26	15	37	42	15	21
22003-051025	AT5	10	A	25	39,8	26	15	38,6	44	15	21
22003-051026	AT5	10	A	26	41,47	26	16	40,2	44	15	21
22003-051027	AT5	10	A	27	42,98	30	18	41,8	48	15	21
22003-051028	AT5	10	A	28	44,62	32	18	43,35	48	15	21
22003-051030	AT5	10	A	30	47,76	34	18	46,55	51	15	21
22003-051032	AT5	10	A	32	50,94	36	22	49,7	54	15	21
22003-051036	AT5	10	A	36	57,31	38	22	56,05	63	15	21
22003-051040	AT5	10	A	40	63,66	40	23	62,45	66	15	21
22003-051042	AT5	10	A	42	66,87	40	24	65,6	71	15	21
22003-051044	AT5	10	B	44	70,07	45	26	68,8	-	15	21

Ürünler genel bakış

Sipariş numarası	Profil	Kayış genişliği	Form	Diş sayısı	D	D1	D2 maks.	D3	D4	B	L
22003-051048	AT5	10	B	48	76,42	50	28	75,15	-	15	21
22003-051060	AT5	10	B	60	95,52	65	35	94,25	-	15	21
22003-051612	AT5	16	A	12	19,01	10	6	17,85	23	21	27
22003-051614	AT5	16	A	14	22,29	13	8	21,05	25	21	27
22003-051615	AT5	16	A	15	23,88	16	10	22,65	28	21	27
22003-051616	AT5	16	A	16	25,47	18	11	24,2	32	21	27
22003-051618	AT5	16	A	18	28,65	20	12	27,4	32	21	27
22003-051619	AT5	16	A	19	30,25	22	12	29	36	21	27
22003-051620	AT5	16	A	20	31,83	23	14	30,6	36	21	27
22003-051622	AT5	16	A	22	35,12	24	15	33,85	38	21	27
22003-051624	AT5	16	A	24	38,21	26	15	37	42	21	27
22003-051625	AT5	16	A	25	39,8	26	15	38,6	44	21	27
22003-051626	AT5	16	A	26	41,47	26	16	40,2	44	21	27
22003-051627	AT5	16	A	27	42,98	30	18	41,8	48	21	27
22003-051628	AT5	16	A	28	44,62	32	18	43,35	48	21	27
22003-051630	AT5	16	A	30	47,76	34	18	46,55	51	21	27
22003-051632	AT5	16	A	32	50,94	36	22	49,7	54	21	27
22003-051636	AT5	16	A	36	57,31	38	22	56,05	63	21	27
22003-051640	AT5	16	A	40	63,66	40	23	62,45	66	21	27
22003-051642	AT5	16	A	42	66,87	40	24	65,6	71	21	27
22003-051644	AT5	16	B	44	70,07	45	26	68,8	-	21	27
22003-051648	AT5	16	B	48	76,42	50	28	75,15	-	21	27
22003-051660	AT5	16	B	60	95,52	65	35	94,25	-	21	27
22003-052512	AT5	25	A	12	19,01	10	6	17,85	23	30	36
22003-052514	AT5	25	A	14	22,29	13	8	21,05	25	30	36
22003-052515	AT5	25	A	15	23,88	16	10	22,65	28	30	36
22003-052516	AT5	25	A	16	25,47	18	11	24,2	32	30	36
22003-052518	AT5	25	A	18	28,65	20	12	27,4	32	30	36
22003-052519	AT5	25	A	19	30,25	22	12	29	36	30	36
22003-052520	AT5	25	A	20	31,83	23	14	30,6	36	30	36
22003-052522	AT5	25	A	22	35,12	24	15	33,85	38	30	36
22003-052524	AT5	25	A	24	38,21	26	15	37	42	30	36
22003-052525	AT5	25	A	25	39,8	26	15	38,6	44	30	36
22003-052526	AT5	25	A	26	41,47	26	16	40,2	44	30	36
22003-052527	AT5	25	A	27	42,98	30	18	41,8	48	30	36
22003-052528	AT5	25	A	28	44,62	32	18	43,35	48	30	36
22003-052530	AT5	25	A	30	47,76	34	18	46,55	51	30	36
22003-052532	AT5	25	A	32	50,94	36	22	49,7	54	30	36
22003-052536	AT5	25	A	36	57,31	38	22	56,05	63	30	36
22003-052540	AT5	25	A	40	63,66	40	23	62,45	66	30	36
22003-052542	AT5	25	A	42	66,87	40	24	65,6	71	30	36
22003-052544	AT5	25	B	44	70,07	45	26	68,8	-	30	36
22003-052548	AT5	25	B	48	76,42	50	28	75,15	-	30	36
22003-052560	AT5	25	B	60	95,52	65	35	94,25	-	30	36
22003-101615	AT10	16	A	15	47,75	32	18	45,9	51	21	31
22003-101616	AT10	16	A	16	50,93	35	20	49,05	54	21	31
22003-101618	AT10	16	A	18	57,29	40	22	55,45	60	21	31
22003-101619	AT10	16	A	19	60,48	44	22	58,6	66	21	31
22003-101620	AT10	16	A	20	63,66	46	24	61,8	66	21	31
22003-101622	AT10	16	A	22	70,03	52	28	68,15	75	21	31
22003-101624	AT10	16	A	24	76,39	58	30	74,55	83	21	31
22003-101625	AT10	16	A	25	79,58	60	30	77,7	83	21	31
22003-101626	AT10	16	A	26	82,76	60	30	80,9	87	21	31
22003-101627	AT10	16	A	27	85,95	60	30	84,1	91	21	31
22003-101628	AT10	16	A	28	89,13	60	30	87,25	93	21	31
22003-101630	AT10	16	A	30	95,49	60	30	93,65	97	21	31
22003-101632	AT10	16	A	32	101,86	65	32	100	106	21	31
22003-101636	AT10	16	A	36	114,59	70	35	112,75	119	21	31
22003-101640	AT10	16	A	40	127,32	80	40	125,45	131	21	31
22003-101644	AT10	16	B	44	140,06	88	46	138,2	-	21	31
22003-101648	AT10	16	B	48	152,78	95	48	150,95	-	21	31
22003-101660	AT10	16	B	60	190,98	110	60	189,1	-	21	31
22003-102515	AT10	25	A	15	47,75	32	18	45,9	51	30	40
22003-102516	AT10	25	A	16	50,93	35	20	49,05	54	30	40
22003-102518	AT10	25	A	18	57,29	40	22	55,45	60	30	40

Ürünler genel bakış

Sipariş numarası	Profil	Kayış genişliği	Form	Diş sayısı	D	D1	D2 maks.	D3	D4	B	L
22003-102519	AT10	25	A	19	60,48	44	22	58,6	66	30	40
22003-102520	AT10	25	A	20	63,66	46	24	61,8	66	30	40
22003-102522	AT10	25	A	22	70,03	52	28	68,15	75	30	40
22003-102524	AT10	25	A	24	76,39	58	30	74,55	83	30	40
22003-102525	AT10	25	A	25	79,58	60	30	77,7	83	30	40
22003-102526	AT10	25	A	26	82,76	60	30	80,9	87	30	40
22003-102527	AT10	25	A	27	85,95	60	30	84,1	91	30	40
22003-102528	AT10	25	A	28	89,13	60	30	87,25	93	30	40
22003-102530	AT10	25	A	30	95,49	60	30	93,65	97	30	40
22003-102532	AT10	25	A	32	101,86	65	32	100	106	30	40
22003-102536	AT10	25	A	36	114,59	70	35	112,75	119	30	40
22003-102540	AT10	25	A	40	127,32	80	40	125,45	131	30	40
22003-102544	AT10	25	B	44	140,06	88	46	138,2	-	30	40
22003-102548	AT10	25	B	48	152,78	95	48	150,95	-	30	40
22003-102560	AT10	25	B	60	190,98	110	60	189,1	-	30	40
22003-103218	AT10	32	A	18	57,29	40	22	55,45	60	37	47
22003-103219	AT10	32	A	19	60,48	44	22	58,6	66	37	47
22003-103220	AT10	32	A	20	63,66	46	24	61,8	66	37	47
22003-103222	AT10	32	A	22	70,03	52	28	68,15	75	37	47
22003-103224	AT10	32	A	24	76,39	58	30	74,55	83	37	47
22003-103225	AT10	32	A	25	79,58	60	30	77,7	83	37	47
22003-103226	AT10	32	A	26	82,76	60	30	80,9	87	37	47
22003-103227	AT10	32	A	27	85,95	60	30	84,1	91	37	47
22003-103228	AT10	32	A	28	89,13	60	30	87,25	93	37	47
22003-103230	AT10	32	A	30	95,49	60	30	93,65	97	37	47
22003-103232	AT10	32	A	32	101,86	65	32	100	106	37	47
22003-103236	AT10	32	A	36	114,59	70	35	112,75	119	37	47
22003-103240	AT10	32	A	40	127,32	80	40	125,45	131	37	47
22003-103244	AT10	32	B	44	140,06	88	46	138,2	-	37	47
22003-103248	AT10	32	B	48	152,78	95	48	150,95	-	37	47
22003-103260	AT10	32	B	60	190,98	110	60	189,1	-	37	47