

Ürün açıklaması/Ürün resimleri



Açıklama

Malzeme:

Tutamak kolu: paslanmaz çelik 1.4308.

Diğer çelik parçalar: paslanmaz çelik 1.4305.

Model:

Tutamak kolu: paslanmaz çelik elektrolitik polisajlı.

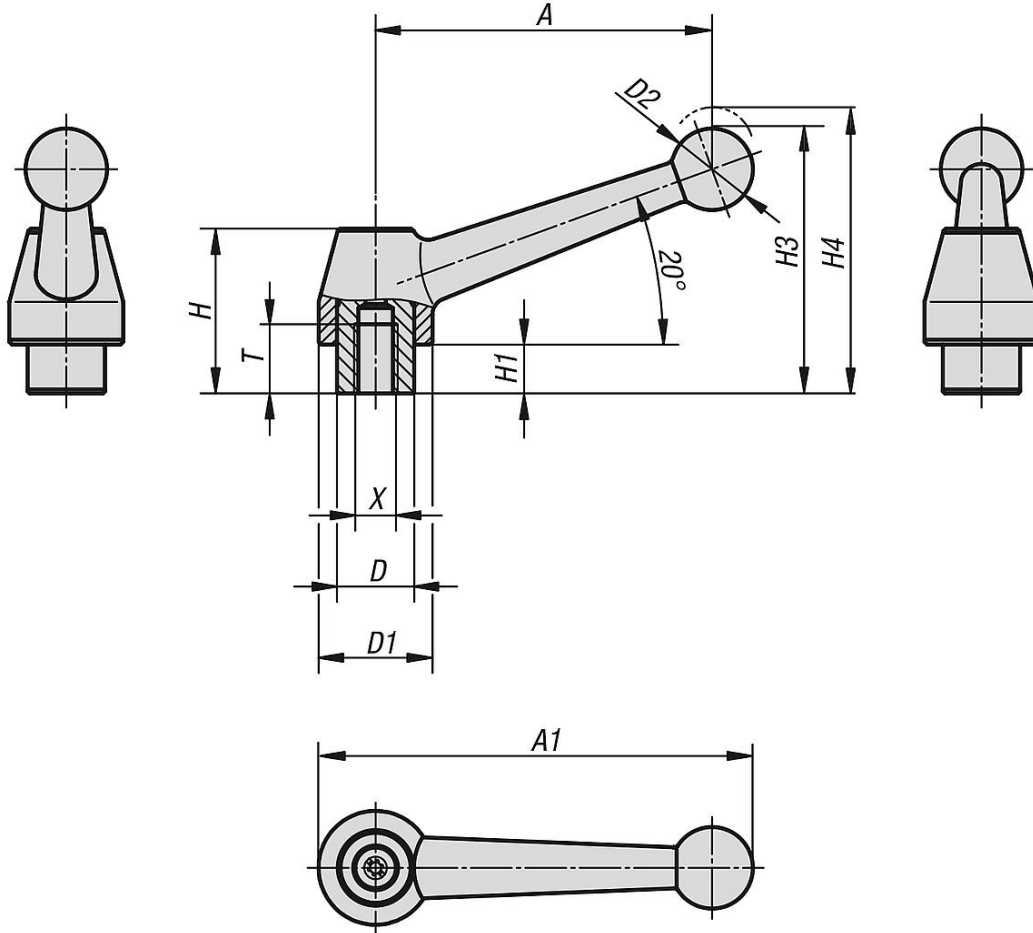
Çelik parçalar kaplamasız.

Talep üzerine:

Başka içten dişli ve özel modeller.

"H1" ölçüsü, ek ücret karşılığında farklı uzunluklarda teslim edilebilir.

Çizimler



Ürünlere genel bakış

Sipariş numarası	Ana gövde malzemesi	X	A	A1	T	D	D1	D2	H	H1	H3	H4	Diş sayısı
06440-1108	paslanmaz çelik	M8	83	107	17	19	28	20	40,5	12	65	68,5	24
06440-1110	paslanmaz çelik	M10	83	107	17	19	28	20	40,5	12	65	68,5	24
06440-1112	paslanmaz çelik	M12	83	107	17	19	28	20	40,5	12	65	68,5	24

Ürönlere genel bakış
