

Ürün açıklaması/Ürün resimleri



Açıklama

Malzeme:

Form C, F: Takım çeliği

Form E, O: Paslanmaz çelik

Form K: POM

Model:

Form C, F: Sertleştirilmiş ve perdahlı.

Form E: Sertleştirilmiş, kaplamasız.

Form K: Beyaz.

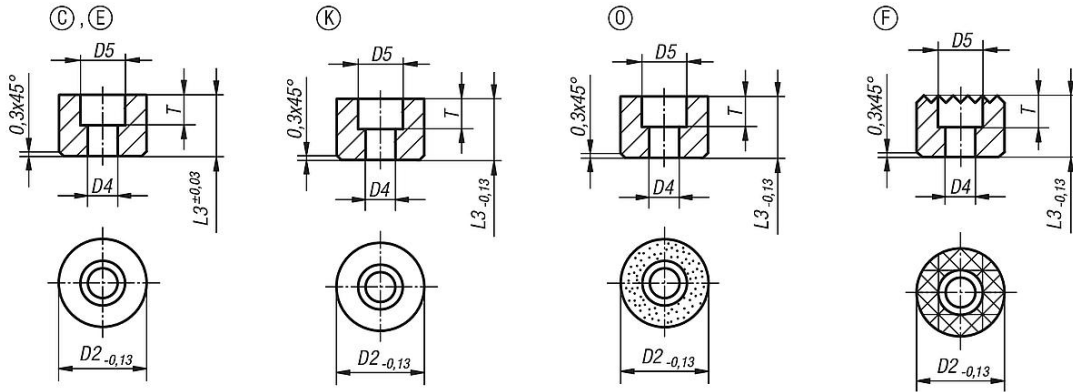
Form O: Elmas yüzeyli, tane büyüklüğü 100 ile eşdeğer.

Bilgi:

Tutucu tamponlar ve elemanlar, örneğin sıkıştırma kollarına, kavrayıcı sistemlere, bağlama düzeneğine, sıkıştırma çenelerine ve kendinden ayarlanan desteklere monte edilmeleri için uygundur. Tutucu tamponların kullanımı ile sert malzemelerde ve yüzey düzensizliklerinde bile en yüksek torklar sorunsuz aktarılabilir ve ortalamının üstünde tutma kuvvetleri elde edilebilmektedir.

Form O: Aşındırıcı elmas yüzey, dökme yöntemiyle ana gövdeye sabitlenmiştir. Özellikle asgari sıkıştırma basıncı ile düz veya kaygan parçaların tutulması için uygundur. Elmas partikülleri, yüzey çok az olumsuz etkilenecek şekilde çok küçük yüzeylere yüksek tutma kuvvetleri aktarmaktadır. Elmas yüzey, ayrıca çok yüksek aşınma direnci sağlamaktadır.

Çizimler



Ürünler genel bakış

Yuvarlak elemanlar

Sipariş numarası Form C	Sipariş numarası Form O	Sipariş numarası Form K	Sipariş numarası Form E	D2	D4	D5	L3	T
07113-110108	07113-110105	07113-110109	07113-110102	10	3,4	6	10	5
07113-110128	07113-110125	07113-110129	07113-110122	10	3,4	6	12	5
-	07113-112105	-	-	12	4,5	8	10	5,6
-	07113-112125	-	-	12	4,5	8	12	5,6
07113-112108	-	07113-112109	07113-112102	12	4,5	9	10	5,6
07113-112128	-	07113-112129	07113-112122	12	4,5	9	12	5,6
07113-116108	07113-116105	07113-116109	07113-116102	16	5,5	11	10	6,6
07113-116128	07113-116125	07113-116129	07113-116122	16	5,5	11	12	6,6
07113-120108	07113-120105	07113-120109	07113-120102	20	6,6	11	10	7,6
07113-120128	07113-120125	07113-120129	07113-120122	20	6,6	11	12	7,6

Ürünlere genel bakış

Sipariş numarası Form C	Sipariş numarası Form O	Sipariş numarası Form K	Sipariş numarası Form E	D2	D4	D5	L3	T
07113-125108	07113-125105	07113-125109	07113-125102	25	6,6	11	10	7,6
07113-125128	07113-125125	07113-125129	07113-125122	25	6,6	11	12	7,6

Yuvarlak tutucu tamponlar

Sipariş numarası	Form	D2	D4	D5	L3	T
07113-11210	F	12	4,5	8	10	5,6
07113-11212	F	12	4,5	8	12	5,6
07113-11610	F	16	4,5	8	10	5,6
07113-11612	F	16	4,5	8	12	5,6
07113-12010	F	20	5,5	10	10	6,6
07113-12012	F	20	5,5	10	12	6,6
07113-12510	F	25	6,6	11	10	7,6
07113-12512	F	25	6,6	11	12	7,6