



Açıklama

Malzeme:

Gövde: Islah çelięi.

Küre: Paslanmaya ve asitlere karşı dayanıklı çelik.

Eleman:

Form O paslanmaz çelik.

Model:

Gövde: Temperlenmiş ve perdahlı.

Küre: Sertleştirilmiş ve kaplamasız.

Eleman:

Form O: Elmas yüzeyi, tane büyüklüęü 100 ile eşdeęer.

Bilgi:

Kendinden ayarlanan destekler, işlenmemiş ve işlenmiş iş parçalarını desteklemek ve gerdirmek için kullanılır.

Bunun yanı sıra düzenek ve alet yapımında dayanak, destek ve baskı parçaları olarak kullanılırlar.

Küre, silindir başlı cıvata üzerine hafif bir baskı uygulayarak gövdeden çıkartılabilir.

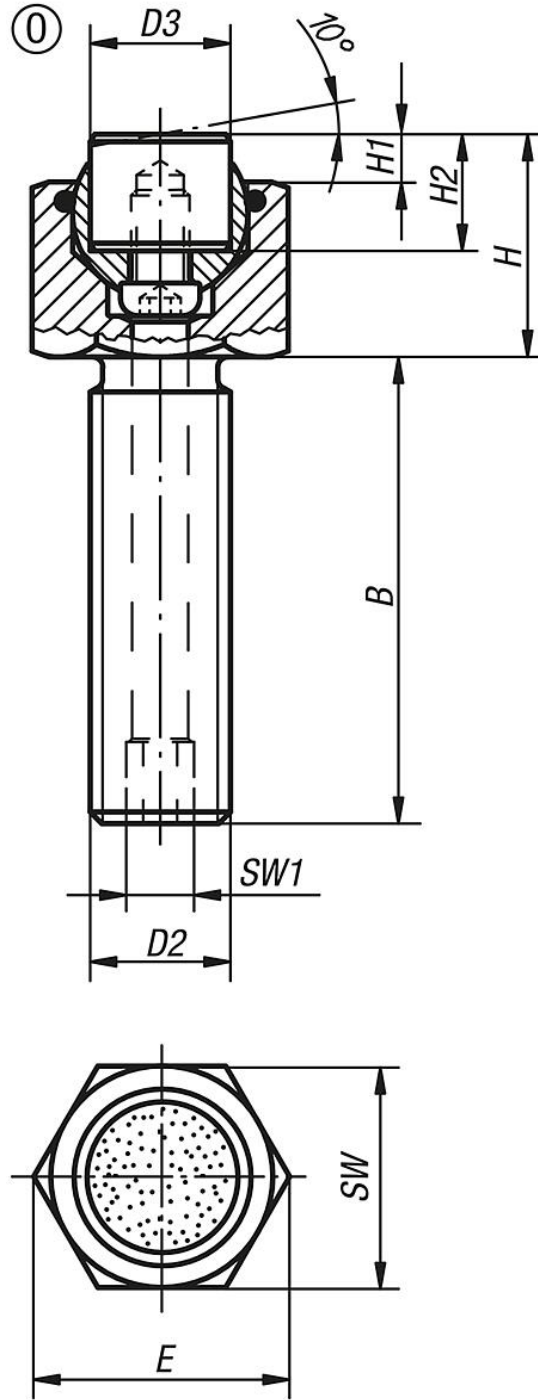
Küre, burulmaya karşı emniyete alınmıştır.

Avantajlar:

Elemanların deęiřtirilebilmesi sayesinde yüksek ekonomiklik.

Monte edilmiş olan O-halka, kirleri ve yabancı parçacıkları uzak tutar.

Böylece eşit bir hareket elde edilir.



Ürünlere genel bakış

Sipariş numarası	Form	B	D2	D3	H	H1	H2	E	SW	SW1	Bilya ø	Yük kapasitesi maks. kN (sadece statik yükte)	Paslanmaz çelik eleman için sipariş numarası Elmas yüzey
02007-510X015	0	15	M10	10	17	4	10	19,6	17	3	13	19	07113-10105
02007-510X030	0	30	M10	10	17	4	10	19,6	17	3	13	19	07113-10105
02007-510X050	0	50	M10	10	17	4	10	19,6	17	3	13	19	07113-10105
02007-512X020	0	20	M12	12	19	4	10	21,9	19	5	15	30	07113-12105
02007-512X040	0	40	M12	12	19	4	10	21,9	19	5	15	30	07113-12105
02007-512X060	0	60	M12	12	19	4	10	21,9	19	5	15	30	07113-12105
02007-516X025	0	25	M16	16	23	4	10	27,7	24	6	20	50	07113-16105
02007-516X050	0	50	M16	16	23	4	10	27,7	24	6	20	50	07113-16105

Ürünler genel bakış

Sipariş numarası	Form	B	D2	D3	H	H1	H2	E	SW	SW1	Bilya ø	Yük kapasitesi maks. kN (sadece statik yükte)	Paslanmaz çelik eleman için sipariş numarası Elmas yüzey
02007-516X080	0	80	M16	16	23	4	10	27,7	24	6	20	50	07113-16105
02007-520X030	0	30	M20	20	24	4	10	34,6	30	8	23	85	07113-20105
02007-520X060	0	60	M20	20	24	4	10	34,6	30	8	23	85	07113-20105
02007-520X100	0	100	M20	20	24	4	10	34,6	30	8	23	85	07113-20105
02007-524X040	0	40	M24	25	30	4	10	41,6	36	10	28	121	07113-25105
02007-524X100	0	100	M24	25	30	4	10	41,6	36	10	28	121	07113-25105