



Açıklama

Malzeme:

Gövde: Islah çeliği.

Küre:

Form P: Poliüretan yüzeyli paslanmaz çelik.

Model:

Gövde: Temperlenmiş ve perdahlı.

Küre:

Form P: Poliüretan, sertlik 60° Shore.

Bilgi:

Kendinden ayarlanan destekler, işlenmemiş ve işlenmiş iş parçalarını desteklemek ve gerdirmek için kullanılır.

Bunun yanı sıra düzenek ve alet yapımında dayanak, destek ve baskı parçaları olarak kullanılırlar.

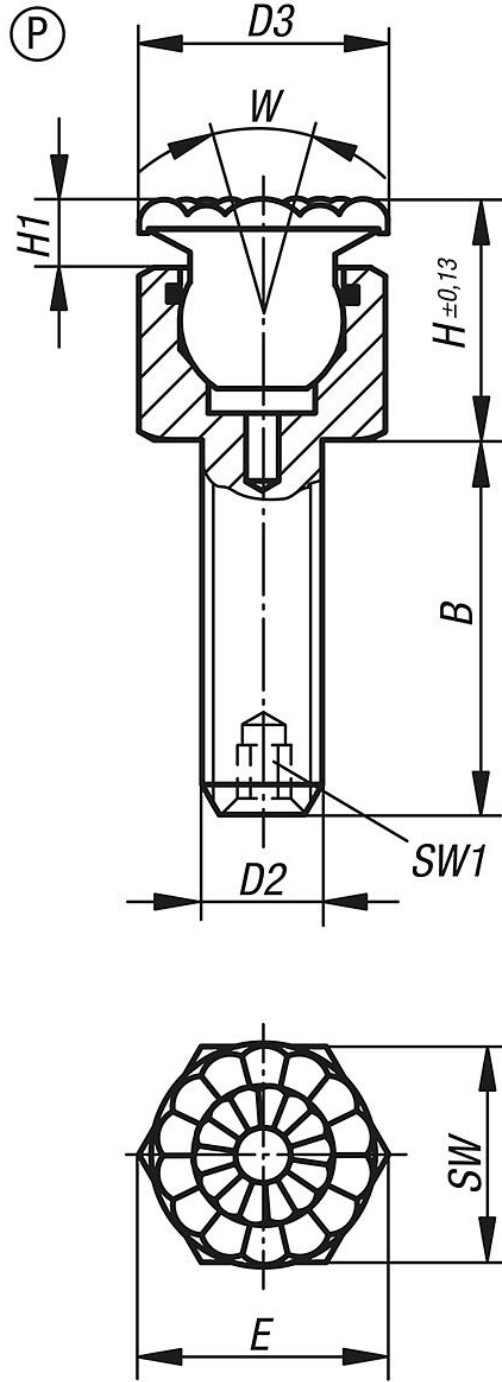
Küre, burulmaya karşı emniyete alınmıştır.

Form O: Aşındırıcı elmas yüzey, dökme yöntemiyle küreye sabitlenmiştir. Özellikle asgari sıkıştırma basıncı ile düz veya kaygan parçaların tutulması için uygundur. Elmas partikülleri, yüzey çok az olumsuz etkilenecek şekilde çok küçük yüzeylere yüksek tutma kuvvetleri aktarmaktadır. Elmas yüzey, ayrıca çok yüksek aşınma direnci sağlamaktadır.

Avantajlar:

Monte edilmiş olan O-halka, kirleri ve yabancı parçacıkları uzak tutar.

Böylece eşit bir hareket elde edilir.



Ürünlere genel bakış

Sipariş numarası	Form	B	D2	D3	H	H1	E	SW	SW1	W	Bilya ø
02006-606X012	P	12	M6	10	12	4	11,5	10	-	28	7
02006-606X025	P	25	M6	10	12	4	11,5	10	-	28	7
02006-606X040	P	40	M6	10	12	4	11,5	10	-	28	7
02006-608X012	P	12	M8	13	16,5	5	15	13	-	28	10
02006-608X025	P	25	M8	13	16,5	5	15	13	-	28	10
02006-608X040	P	40	M8	13	16,5	5	15	13	-	28	10
02006-610X015	P	15	M10	16	18	5	19,6	17	3	28	13
02006-610X030	P	30	M10	16	18	5	19,6	17	3	28	13
02006-610X050	P	50	M10	16	18	5	19,6	17	3	28	13

Ürünlere genel bakış

Sipariş numarası	Form	B	D2	D3	H	H1	E	SW	SW1	W	Bilya ø
02006-612X020	P	20	M12	21	21	6	21,9	19	5	24	15
02006-612X040	P	40	M12	21	21	6	21,9	19	5	24	15
02006-612X060	P	60	M12	21	21	6	21,9	19	5	24	15
02006-616X025	P	25	M16	23	25	6	27,7	24	6	24	20
02006-616X050	P	50	M16	23	25	6	27,7	24	6	24	20
02006-616X080	P	80	M16	23	25	6	27,7	24	6	24	20