

## Ürün açıklaması/Ürün resimleri



## Açıklama

## Malzeme:

Kovan, yay ve küre: Paslanmaz çelik.

O-halka: NBR.

## Model:

Kovan: Kaplamasız. Küre: Sertleştirilmiş, kaplamasız.

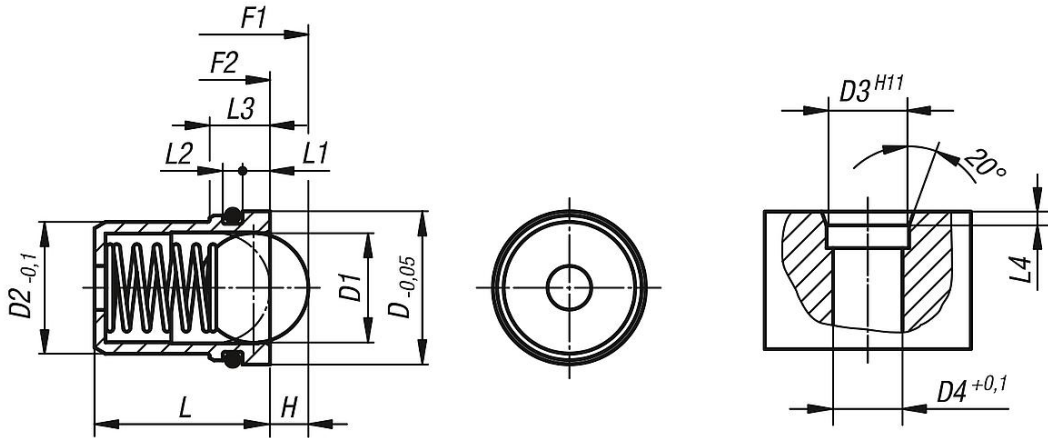
O-halka: Siyah.

## Bilgi:

Sabitlenme halkalı bilyalı setiskur vidalar, "baş üstü" konumda monte etmek için veya erişimin zor olduğu montaj durumları için uygundur.

Elle veya parmakla doğrudan veya basit yardımcı montaj araçları ile öngörülen montaj deliğine bastırılabilirler. O-halka gerekli olan tutuşu sağlar ve yaylı baskı parçasını "düşmeye" karşı emniyete alır. Başka yapı parçaları da rahatça ve ek yardımcı önlemler almadan monte edilebilir.

## Çizimler



## Ürünlere genel bakış

Sipariş numarası	D	D1	D2	D3	D4	H	L	L1	L2	L3	L4	Yay kuvveti Başlangıç F1 yakl. N	Yay kuvveti Bitiş F2 yakl. N
03065-05	4,95	3	4	5	4,1	0,8	5	1	0,7	2,3	0,7	3	7
03065-06	5,95	4	5	6	5,1	1	6	1	0,7	2,3	0,7	4	7
03065-08	7,95	5	6	8	6,1	1,5	7	1,5	1,2	3,7	1	6	12
03065-10	9,95	6,5	8	10	8,1	1,8	9	2	1,2	4,2	1,5	6	12
03065-12	11,95	8	10	12	10,1	2,7	13,5	2,5	1,8	5,3	2	10	20
03065-14	13,95	10	12	14	12,1	3,5	16	2,5	1,8	5,5	2	15	25