

Ürün açıklaması/Ürün resimleri



Açıklama

Malzeme:

Kovan: 1.4305.

Küre: Seramik Si_3N_4 .

Yay: 1.4310.

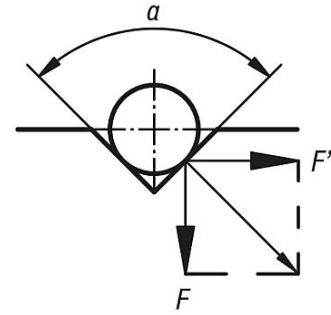
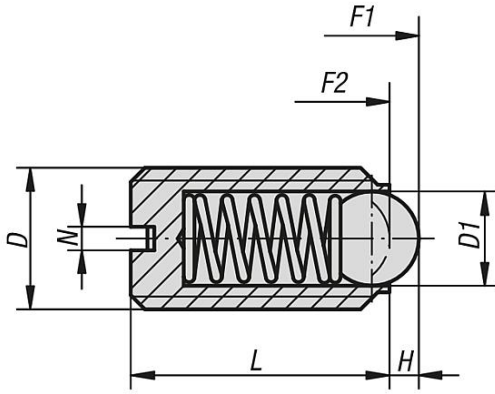
Model:

kaplamasız.

Bilgi:

Silisyum nitrür (Si_3N_4), özellikle mükemmel malzeme özellikleri ile dikkat çekmektedir. Bu malzeme özelliklerinden bazıları: Örneğin aşırı yüksek sertlik ve dayanıklılık, yıpranma direnci ve kimyasal maddelere karşı direnç.

Çizimler



$$\alpha = 60^\circ, F' = 1,732 \times F$$

$$\alpha = 90^\circ, F' = F$$

$$\alpha = 120^\circ, F' = 0,577 \times F$$

Ürünlere genel bakış

| Sipariş numarası | D | D1 | H | L | N | Yay kuvveti Başlangıç F1 yakl. N | Yay kuvveti Bitiş F2 yakl. N |
|------------------|-----|-----|-----|----|-----|--|------------------------------------|
| 03008-05 | M5 | 3 | 0,9 | 12 | 0,8 | 6 | 11 |
| 03008-06 | M6 | 3,5 | 1 | 14 | 1 | 9 | 13 |
| 03008-08 | M8 | 5 | 1,5 | 16 | 1,2 | 15 | 30 |
| 03008-10 | M10 | 6 | 2 | 19 | 1,6 | 20 | 35 |
| 03008-12 | M12 | 8 | 2,5 | 22 | 2 | 30 | 55 |
| 03008-16 | M16 | 10 | 3,5 | 24 | 2,5 | 65 | 125 |