

Ürün açıklaması/Ürün resimleri



Açıklama

Malzeme:

Termoplastik.

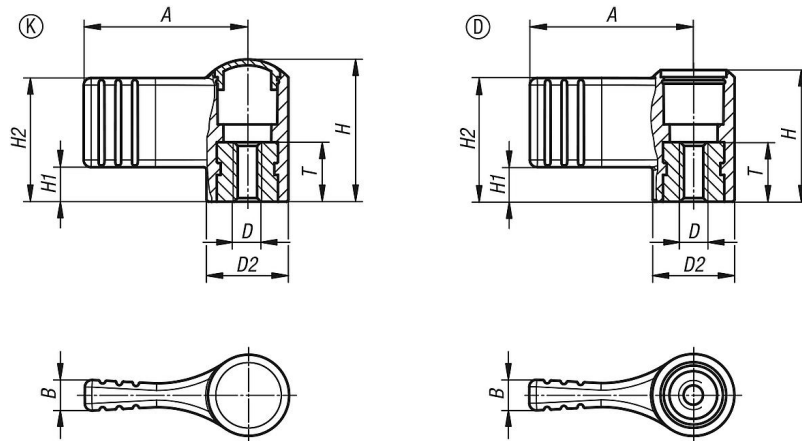
Burç: çelik 5.8 veya paslanmaz çelik 1.4305.

Model:

Çelik mavi pasifleştirilmiş veya kaplamasız paslanmaz çelik.



Çizimler



Ürünlere genel bakış

Ürünlere genel bakış
