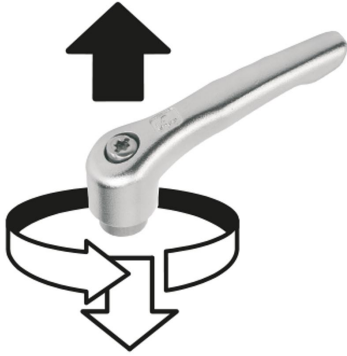




kaldırılarak  
yerinden çıkarılır



### Açıklama

#### Malzeme:

Tutamak kolu: hassas döküm 1.4308.  
Diğer çelik parçalar 1.4305.

#### Model:

Tutamak kolu: elektrolitik polisajlı.  
Çelik parçalar kaplamasız.

#### Bilgi:

L ≥ 60 mm olduğunda dişli uzunluğu 60 mm değerindedir.

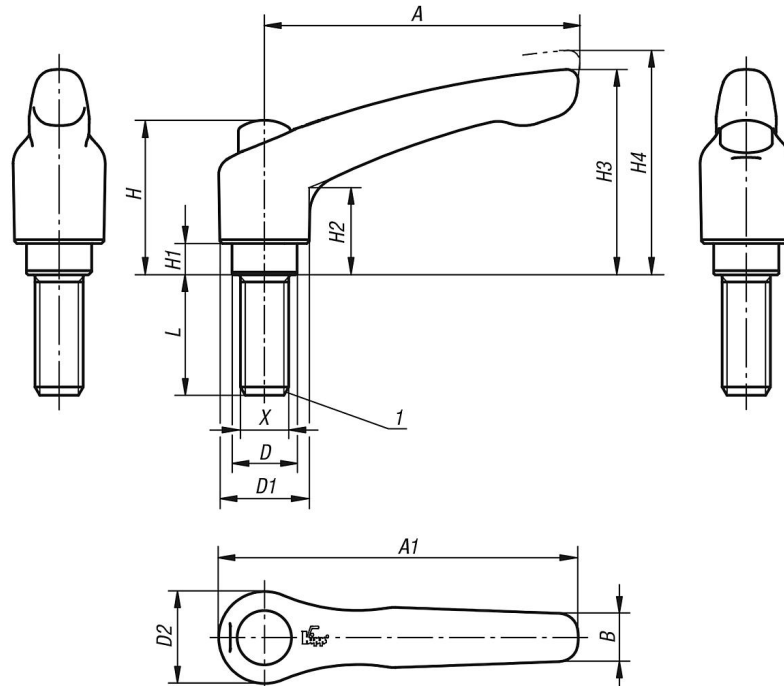
#### Talep üzerine:

Başka dıştan dişliler, cıvata uzunlukları ve özel modeller.  
"H1" ölçüsü, ek ücret karşılığında farklı uzunluklarda teslim edilebilir.

#### Çizim bilgisi:

1) Koni başlık DIN EN ISO 4753

### Çizimler



Ürünler genel bakış

Sipariş numarası	Boyut	X	L	D	D1	D2	B	A	A1	H	H1	H2	H3	H4	Diş sayısı
06464-9206X15	2	M6	15	13,5	18,5	19	10	65	74,5	32	6,5	17,5	42,5	45,5	20
06464-9206X20	2	M6	20	13,5	18,5	19	10	65	74,5	32	6,5	17,5	42,5	45,5	20
06464-9206X25	2	M6	25	13,5	18,5	19	10	65	74,5	32	6,5	17,5	42,5	45,5	20
06464-9206X30	2	M6	30	13,5	18,5	19	10	65	74,5	32	6,5	17,5	42,5	45,5	20
06464-9206X40	2	M6	40	13,5	18,5	19	10	65	74,5	32	6,5	17,5	42,5	45,5	20
06464-9206X50	2	M6	50	13,5	18,5	19	10	65	74,5	32	6,5	17,5	42,5	45,5	20
06464-9206X60	2	M6	60	13,5	18,5	19	10	65	74,5	32	6,5	17,5	42,5	45,5	20
06464-9208X15	2	M8	15	13,5	18,5	19	10	65	74,5	32	6,5	17,5	42,5	45,5	20
06464-9208X20	2	M8	20	13,5	18,5	19	10	65	74,5	32	6,5	17,5	42,5	45,5	20
06464-9208X25	2	M8	25	13,5	18,5	19	10	65	74,5	32	6,5	17,5	42,5	45,5	20
06464-9208X30	2	M8	30	13,5	18,5	19	10	65	74,5	32	6,5	17,5	42,5	45,5	20
06464-9208X40	2	M8	40	13,5	18,5	19	10	65	74,5	32	6,5	17,5	42,5	45,5	20
06464-9208X50	2	M8	50	13,5	18,5	19	10	65	74,5	32	6,5	17,5	42,5	45,5	20
06464-9208X60	2	M8	60	13,5	18,5	19	10	65	74,5	32	6,5	17,5	42,5	45,5	20
06464-9210X20	2	M10	20	13,5	18,5	19	10	65	74,5	32	6,5	17,5	42,5	45,5	20
06464-9210X25	2	M10	25	13,5	18,5	19	10	65	74,5	32	6,5	17,5	42,5	45,5	20
06464-9210X30	2	M10	30	13,5	18,5	19	10	65	74,5	32	6,5	17,5	42,5	45,5	20
06464-9210X40	2	M10	40	13,5	18,5	19	10	65	74,5	32	6,5	17,5	42,5	45,5	20
06464-9210X50	2	M10	50	13,5	18,5	19	10	65	74,5	32	6,5	17,5	42,5	45,5	20
06464-9210X60	2	M10	60	13,5	18,5	19	10	65	74,5	32	6,5	17,5	42,5	45,5	20
06464-9308X20	3	M8	20	16	21	22	11	80	91	41,5	10	24	54,5	58,5	22
06464-9308X25	3	M8	25	16	21	22	11	80	91	41,5	10	24	54,5	58,5	22
06464-9308X30	3	M8	30	16	21	22	11	80	91	41,5	10	24	54,5	58,5	22
06464-9308X40	3	M8	40	16	21	22	11	80	91	41,5	10	24	54,5	58,5	22
06464-9308X50	3	M8	50	16	21	22	11	80	91	41,5	10	24	54,5	58,5	22
06464-9308X60	3	M8	60	16	21	22	11	80	91	41,5	10	24	54,5	58,5	22
06464-9310X20	3	M10	20	16	21	22	11	80	91	41,5	10	24	54,5	58,5	22
06464-9310X25	3	M10	25	16	21	22	11	80	91	41,5	10	24	54,5	58,5	22
06464-9310X30	3	M10	30	16	21	22	11	80	91	41,5	10	24	54,5	58,5	22
06464-9310X40	3	M10	40	16	21	22	11	80	91	41,5	10	24	54,5	58,5	22
06464-9310X50	3	M10	50	16	21	22	11	80	91	41,5	10	24	54,5	58,5	22
06464-9310X60	3	M10	60	16	21	22	11	80	91	41,5	10	24	54,5	58,5	22