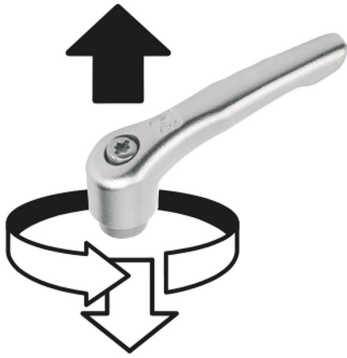




kaldırılarak
yerinden çıkarılır



Açıklama

Malzeme:

Tutamak kolu: hassas döküm 1.4308.
Diğer çelik parçalar 1.4305.

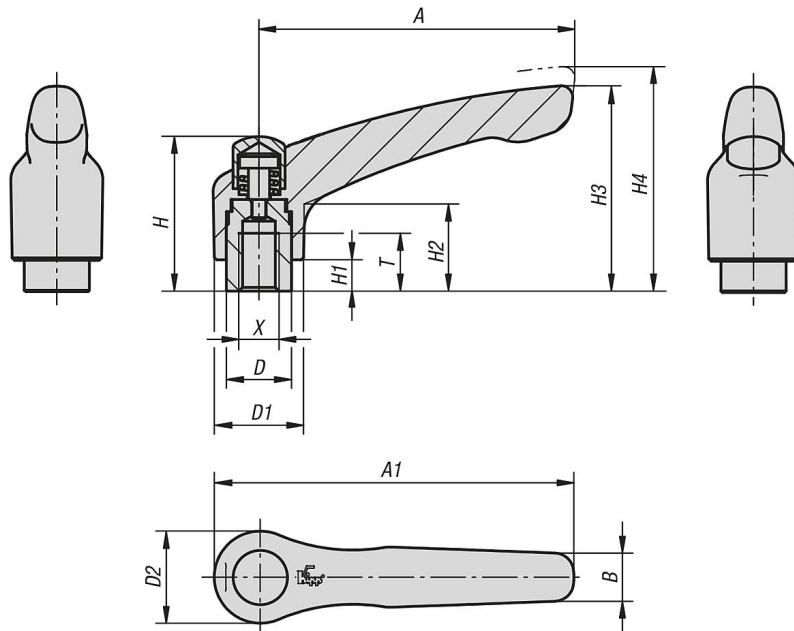
Model:

Tutamak kolu: elektrolitik polisajlı.
Çelik parçalar kaplamasız.

Talep üzerine:

Başka içten dişli ve özel modeller.
"H1" ölçüsü, ek ücret karşılığında farklı uzunluklarda teslim edilebilir.

Çizimler



Ürönlere genel bakıř

| Sipariř numarası | X | A | A1 | B | D | D1 | D2 | H | H1 | H2 | H3 | H4 | T | Diř sayısı |
|------------------|-----|----|------|----|------|------|----|------|-----|------|------|------|----|------------|
| 06454-9206 | M6 | 65 | 74,5 | 10 | 13,5 | 18,5 | 19 | 32 | 6,5 | 17,5 | 42,5 | 45,5 | 12 | 20 |
| 06454-9208 | M8 | 65 | 74,5 | 10 | 13,5 | 18,5 | 19 | 32 | 6,5 | 17,5 | 42,5 | 45,5 | 12 | 20 |
| 06454-9308 | M8 | 80 | 91 | 11 | 16 | 21 | 22 | 41,5 | 10 | 24 | 54,5 | 58,5 | 14 | 22 |
| 06454-9310 | M10 | 80 | 91 | 11 | 16 | 21 | 22 | 41,5 | 10 | 24 | 54,5 | 58,5 | 14 | 22 |