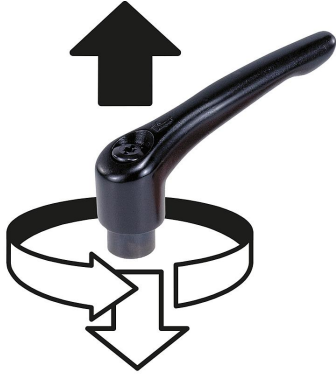




kaldırılarak
yerinden çıkarılır



Açıklama

Malzeme:

Tutamak kolu: çinko basınçlı döküm, DIN EN 12844.

Çelik parçalar: mukavemet sınıfı 5.8.

Koruyucu başlık: paslanmaz çelik 1.4305.

Model:

Tutamak kolu: plastik kaplama.

Çelik parçalar: perdahlı.

Koruyucu başlık: paslanmaz çelik, kaplamasız.

Bilgi:

Standart renkler:

turuncu RAL 2004

$L \geq 60$ mm olduğunda dişli uzunluğu 60 mm değerindedir.

Talep üzerine:

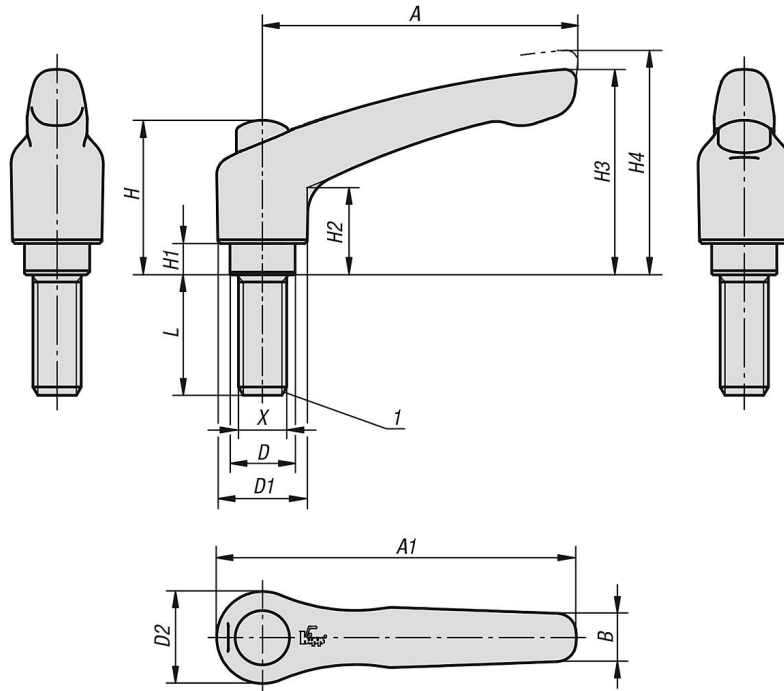
Başka dıştan dişliler, civata uzunlukları, renkler ve de özel modeller.

"H1" ölçüsü, ek ücret karşılığında farklı uzunluklarda teslim edilebilir.

Çizim bilgisi:

1) Koni başlık DIN EN ISO 4753

Çizimler



06460 Dıştan dişli ve koruma başlıklı çinko basıncılı döküm sustalı kollar, karartılmış çelik dişli eleman

norelem

Ürünler genel bakış

Sipariş numarası	Boyut	Ana gövde rengi	X	L	D	D1	D2	B	A	A1	H	H1	H2	H3	H4	Diş sayısı
06460-92062X15	2	sade turunc RAL 2004	M6	15	13,5	18,5	19	9,5	65	74,5	32	6,5	17,5	42,5	45,5	20
06460-92062X20	2	sade turunc RAL 2004	M6	20	13,5	18,5	19	9,5	65	74,5	32	6,5	17,5	42,5	45,5	20
06460-92062X25	2	sade turunc RAL 2004	M6	25	13,5	18,5	19	9,5	65	74,5	32	6,5	17,5	42,5	45,5	20
06460-92062X30	2	sade turunc RAL 2004	M6	30	13,5	18,5	19	9,5	65	74,5	32	6,5	17,5	42,5	45,5	20
06460-92062X35	2	sade turunc RAL 2004	M6	35	13,5	18,5	19	9,5	65	74,5	32	6,5	17,5	42,5	45,5	20
06460-92062X40	2	sade turunc RAL 2004	M6	40	13,5	18,5	19	9,5	65	74,5	32	6,5	17,5	42,5	45,5	20
06460-92062X45	2	sade turunc RAL 2004	M6	45	13,5	18,5	19	9,5	65	74,5	32	6,5	17,5	42,5	45,5	20
06460-92062X50	2	sade turunc RAL 2004	M6	50	13,5	18,5	19	9,5	65	74,5	32	6,5	17,5	42,5	45,5	20
06460-92062X55	2	sade turunc RAL 2004	M6	55	13,5	18,5	19	9,5	65	74,5	32	6,5	17,5	42,5	45,5	20
06460-92062X60	2	sade turunc RAL 2004	M6	60	13,5	18,5	19	9,5	65	74,5	32	6,5	17,5	42,5	45,5	20
06460-92082X15	2	sade turunc RAL 2004	M8	15	13,5	18,5	19	9,5	65	74,5	32	6,5	17,5	42,5	45,5	20
06460-92082X20	2	sade turunc RAL 2004	M8	20	13,5	18,5	19	9,5	65	74,5	32	6,5	17,5	42,5	45,5	20
06460-92082X25	2	sade turunc RAL 2004	M8	25	13,5	18,5	19	9,5	65	74,5	32	6,5	17,5	42,5	45,5	20
06460-92082X30	2	sade turunc RAL 2004	M8	30	13,5	18,5	19	9,5	65	74,5	32	6,5	17,5	42,5	45,5	20
06460-92082X35	2	sade turunc RAL 2004	M8	35	13,5	18,5	19	9,5	65	74,5	32	6,5	17,5	42,5	45,5	20
06460-92082X40	2	sade turunc RAL 2004	M8	40	13,5	18,5	19	9,5	65	74,5	32	6,5	17,5	42,5	45,5	20
06460-92082X45	2	sade turunc RAL 2004	M8	45	13,5	18,5	19	9,5	65	74,5	32	6,5	17,5	42,5	45,5	20
06460-92082X50	2	sade turunc RAL 2004	M8	50	13,5	18,5	19	9,5	65	74,5	32	6,5	17,5	42,5	45,5	20
06460-92082X55	2	sade turunc RAL 2004	M8	55	13,5	18,5	19	9,5	65	74,5	32	6,5	17,5	42,5	45,5	20
06460-92082X60	2	sade turunc RAL 2004	M8	60	13,5	18,5	19	9,5	65	74,5	32	6,5	17,5	42,5	45,5	20
06460-92102X15	2	sade turunc RAL 2004	M10	15	13,5	18,5	19	9,5	65	74,5	32	6,5	17,5	42,5	45,5	20
06460-92102X20	2	sade turunc RAL 2004	M10	20	13,5	18,5	19	9,5	65	74,5	32	6,5	17,5	42,5	45,5	20
06460-92102X25	2	sade turunc RAL 2004	M10	25	13,5	18,5	19	9,5	65	74,5	32	6,5	17,5	42,5	45,5	20
06460-92102X30	2	sade turunc RAL 2004	M10	30	13,5	18,5	19	9,5	65	74,5	32	6,5	17,5	42,5	45,5	20
06460-92102X35	2	sade turunc RAL 2004	M10	35	13,5	18,5	19	9,5	65	74,5	32	6,5	17,5	42,5	45,5	20
06460-92102X40	2	sade turunc RAL 2004	M10	40	13,5	18,5	19	9,5	65	74,5	32	6,5	17,5	42,5	45,5	20
06460-92102X45	2	sade turunc RAL 2004	M10	45	13,5	18,5	19	9,5	65	74,5	32	6,5	17,5	42,5	45,5	20
06460-92102X50	2	sade turunc RAL 2004	M10	50	13,5	18,5	19	9,5	65	74,5	32	6,5	17,5	42,5	45,5	20
06460-92102X55	2	sade turunc RAL 2004	M10	55	13,5	18,5	19	9,5	65	74,5	32	6,5	17,5	42,5	45,5	20
06460-92102X60	2	sade turunc RAL 2004	M10	60	13,5	18,5	19	9,5	65	74,5	32	6,5	17,5	42,5	45,5	20
06460-93082X15	3	sade turunc RAL 2004	M8	15	16	21	22	11	80	91	41,5	10	24	54,5	58,5	22
06460-93082X20	3	sade turunc RAL 2004	M8	20	16	21	22	11	80	91	41,5	10	24	54,5	58,5	22
06460-93082X25	3	sade turunc RAL 2004	M8	25	16	21	22	11	80	91	41,5	10	24	54,5	58,5	22
06460-93082X30	3	sade turunc RAL 2004	M8	30	16	21	22	11	80	91	41,5	10	24	54,5	58,5	22
06460-93082X35	3	sade turunc RAL 2004	M8	35	16	21	22	11	80	91	41,5	10	24	54,5	58,5	22
06460-93082X40	3	sade turunc RAL 2004	M8	40	16	21	22	11	80	91	41,5	10	24	54,5	58,5	22
06460-93082X45	3	sade turunc RAL 2004	M8	45	16	21	22	11	80	91	41,5	10	24	54,5	58,5	22
06460-93082X50	3	sade turunc RAL 2004	M8	50	16	21	22	11	80	91	41,5	10	24	54,5	58,5	22
06460-93082X55	3	sade turunc RAL 2004	M8	55	16	21	22	11	80	91	41,5	10	24	54,5	58,5	22
06460-93082X60	3	sade turunc RAL 2004	M8	60	16	21	22	11	80	91	41,5	10	24	54,5	58,5	22
06460-93102X15	3	sade turunc RAL 2004	M10	15	16	21	22	11	80	91	41,5	10	24	54,5	58,5	22
06460-93102X20	3	sade turunc RAL 2004	M10	20	16	21	22	11	80	91	41,5	10	24	54,5	58,5	22
06460-93102X25	3	sade turunc RAL 2004	M10	25	16	21	22	11	80	91	41,5	10	24	54,5	58,5	22
06460-93102X30	3	sade turunc RAL 2004	M10	30	16	21	22	11	80	91	41,5	10	24	54,5	58,5	22
06460-93102X35	3	sade turunc RAL 2004	M10	35	16	21	22	11	80	91	41,5	10	24	54,5	58,5	22
06460-93102X40	3	sade turunc RAL 2004	M10	40	16	21	22	11	80	91	41,5	10	24	54,5	58,5	22
06460-93102X45	3	sade turunc RAL 2004	M10	45	16	21	22	11	80	91	41,5	10	24	54,5	58,5	22
06460-93102X50	3	sade turunc RAL 2004	M10	50	16	21	22	11	80	91	41,5	10	24	54,5	58,5	22
06460-93102X55	3	sade turunc RAL 2004	M10	55	16	21	22	11	80	91	41,5	10	24	54,5	58,5	22
06460-93102X60	3	sade turunc RAL 2004	M10	60	16	21	22	11	80	91	41,5	10	24	54,5	58,5	22