



Aıklama

Malzeme:

Tutamak kolu: inko basıncılı döküm, DIN EN 12844.

elik paralar: mukavemet sınıfı 5.8.

Koruyucu bařlık: paslanmaz elik 1.4305.

Model:

Tutamak kolu: plastik kaplama.

elik paralar: perdahlı.

Koruyucu bařlık: paslanmaz elik, kaplamasız.

Bilgi:

Standart renkler:

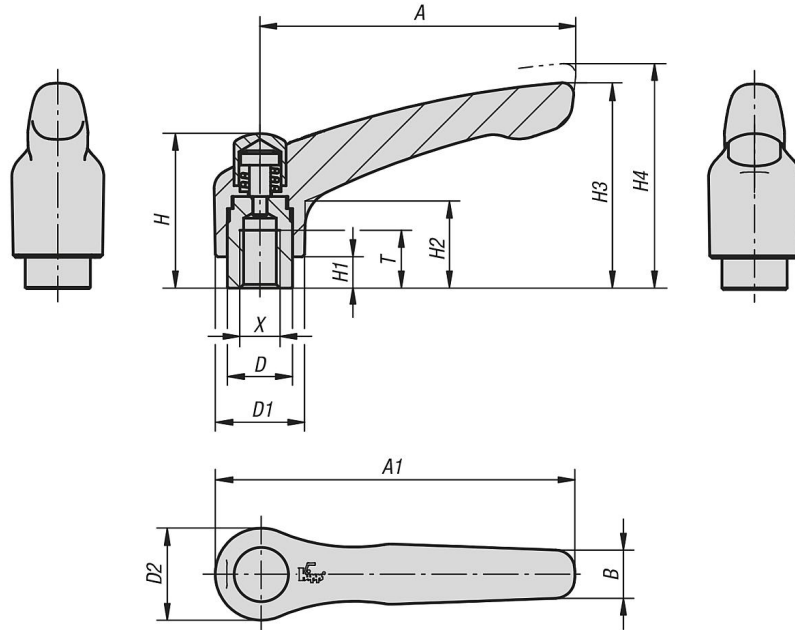
turuncu RAL 2004.

Talep üzerine:

Bařka iten diřliler, renkler ve de özel modeller.

"H1" ölçüsü, ek ücret karřılığında farklı uzunluklarda teslim edilebilir.

izimler



Ürönlere genel bakıř

Sipariř numarası	Ana gövde rengi	Boyut	X	T	D	D1	D2	H	H1	H2	H3	H4	A	A1	B	Diř sayısı
06450-92062	sade turun RAL 2004	2	M6	12	13,5	18,5	19	32	6,5	17,5	42,5	45,5	65	74,5	9,5	20
06450-92082	sade turun RAL 2004	2	M8	12	13,5	18,5	19	32	6,5	17,5	42,5	45,5	65	74,5	9,5	20
06450-93082	sade turun RAL 2004	3	M8	14	16	21	22	41,5	10	24	54,5	58,5	80	91	11	22
06450-93102	sade turun RAL 2004	3	M10	14	16	21	22	41,5	10	24	54,5	58,5	80	91	11	22

