

## Ürün açıklaması/Ürün resimleri



## Açıklama

## Malzeme:

Çelik sac DD11 1.0332.

## Model:

Galvaniz kaplama çelik parçalar.

Temperlenmiş aks pimi.

Yağlara karşı dayanıklı plastik kol.

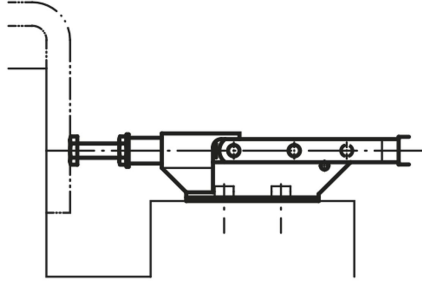
## Bilgi:

05160-06 ve 05160-08 tipleri devre boynu bağlama koluna sahiptir.

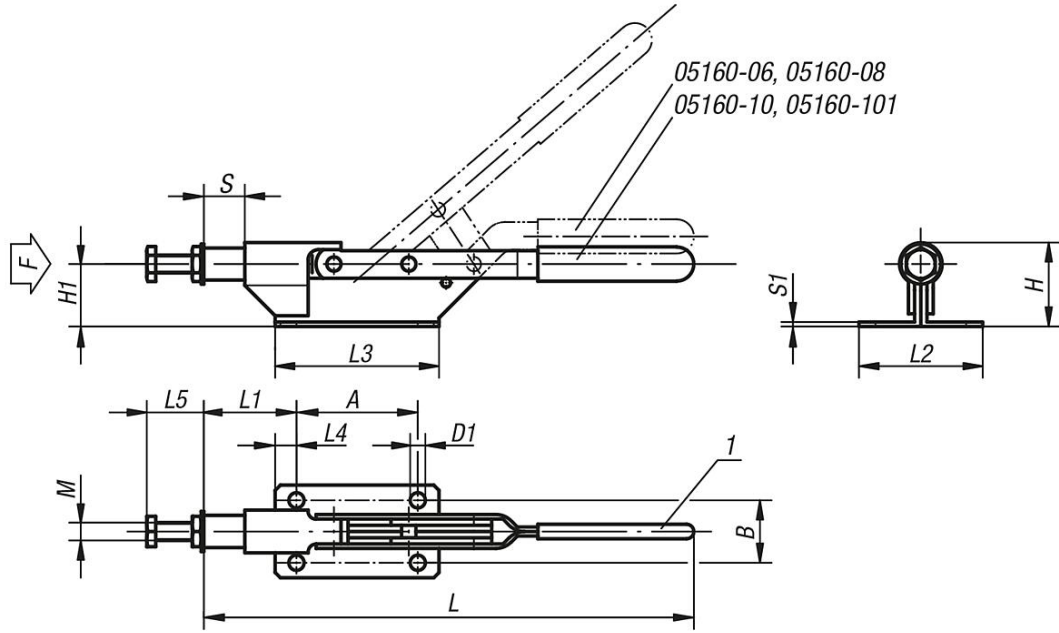
Aksesuar için bkz. 05200 – 05280.

## Çizim bilgisi:

1) Plastik kol 05200



## Çizimler



## Ürünlere genel bakış

Sipariş numarası	L	L1	L2	L3	L4	L5 min.	L5 maks.	B	H	H1	A	M=Baskı mili	D1	S1	Strok S	F kN	Plastik kollar
05160-06	178	40	40	75	10	13	23	28	33	26,2	55	M6	6	2	15	1	05200-110
05160-08	255	49	45	85	12,5	14	26	30	42	31,5	60	M8	6,5	2,5	22	2	05200-125
05160-10	275	52	52	92	12	25	35	35	47	35,5	68	M10	8,5	2,5	22	3	05200-125
05160-101	300	62	58	100	12,5	25	36	40	59	50	75	M10	9	3	26	4	05200-135