

Ürün açıklaması/Ürün resimleri



Açıklama

Malzeme:

Kolay işlenir çelik.

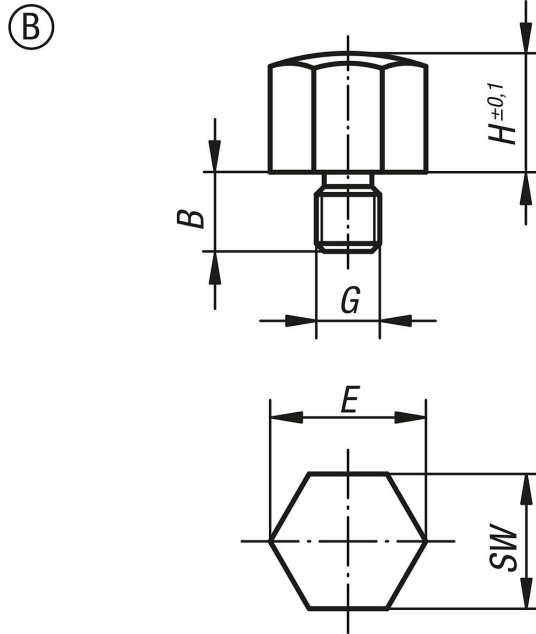
Model:

sertleştirilmiş ve perdahlı.

Bilgi:

Konum ayakları, düzenek yapımında ve genel makine ve cihaz yapımında destekler, dayanaklar ve baskı parçaları olarak kullanılır.

Çizimler



Ürünlere genel bakış

Sipariş numarası	Form	B	G	H	E	SW	Sıkma torku maks. Nm
02040-208	B	8	M6	8	14,4	13	8,5
02040-2104	B	10	M6	10	14,4	13	8,5
02040-2081	B	10	M8	8	19,4	17	18
02040-2101	B	10	M8	10	19,4	17	18
02040-2103	B	12	M10	10	21,9	19	32
02040-2152	B	12	M10	15	21,9	19	32
02040-210	B	14	M12	10	25,2	22	60
02040-215	B	14	M12	15	25,2	22	60
02040-2151	B	19	M16	15	33	30	140
02040-2201	B	19	M16	20	33	30	140

rnlere genel bakıř
