

Ürün açıklaması/Ürün resimleri



**Açıklama**

**Malzeme:**

Çelik sac DD11 1.0332.

**Model:**

Galvaniz kaplama çelik parçalar.

Temperlenmiş aks pimi.

Yağlara karşı dayanıklı plastik kol.

**Bilgi:**

Vidalar teslimat kapsamına dahil değildir.

**Aksesuar:**

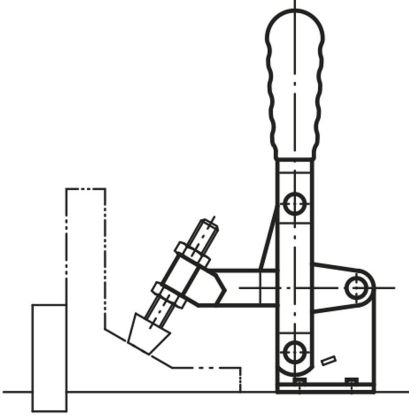
05200 Plastik kollar

05280 Koruma başlıkları

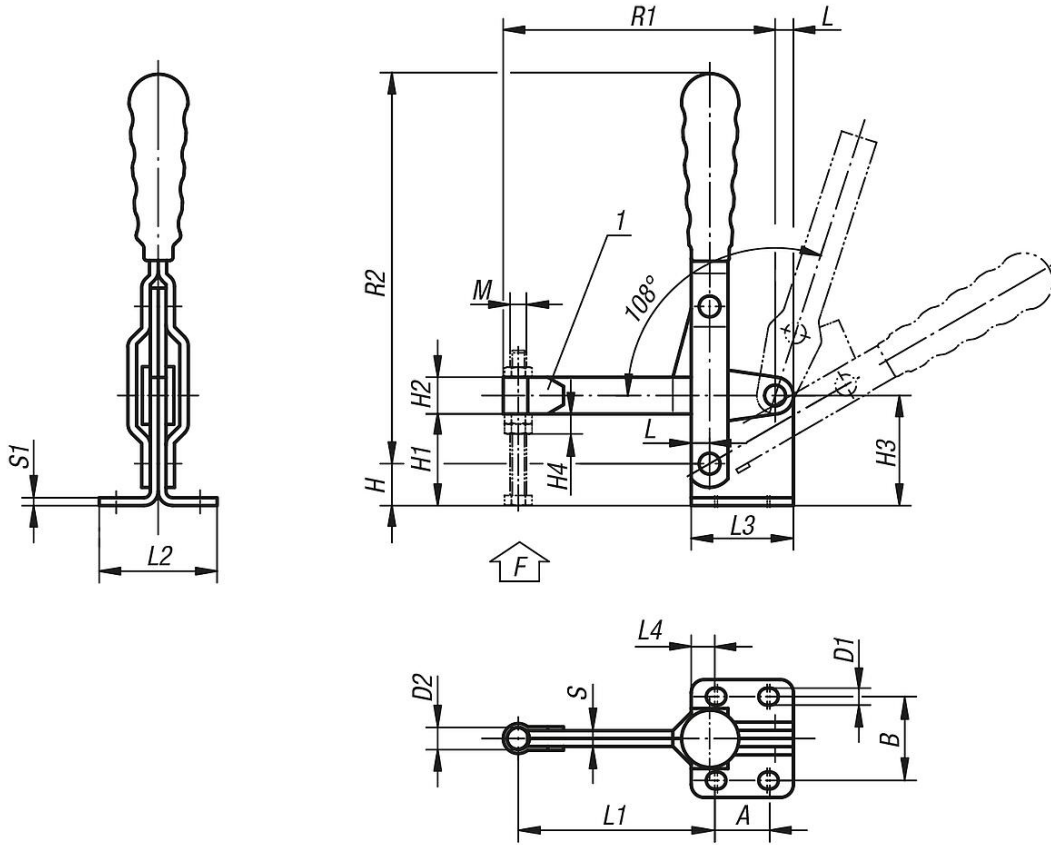
05899 Güç sensörü hızlı bağlama elemanı için

**Çizim bilgisi:**

1) kaynaklanabilir



## Çizimler



## Ürünlere genel bakış

Sipariş numarası	L	L1	L2	L3	L4	B	H	H1	H2	H3	H4	A min.	A maks.	M	D1	D2	R1	R2	S	S1	F kN	Plastik kollar
05020-081	7	75	45	39	9	32	16	35	14	42	12	19	21	M8	6,5	8,5	103	143	6	3	2,2	05200-115
05020-101	8	92	56	43	7,5	38	20	39	18	48	16	26	28	M10	8,5	10,5	125	177	7	3,5	3,4	05200-120
05020-121	10	122	68	50	9	45	25	45	22	56	19	32	32	M12	8,5	12,5	159	215	8	4	4,5	05200-135