

Ürün açıklaması/Ürün resimleri



**Açıklama**

**Malzeme:**

Çelik sac DD11 1.0332.

**Model:**

Galvaniz kaplama çelik parçalar.

Temperlenmiş aks pimi.

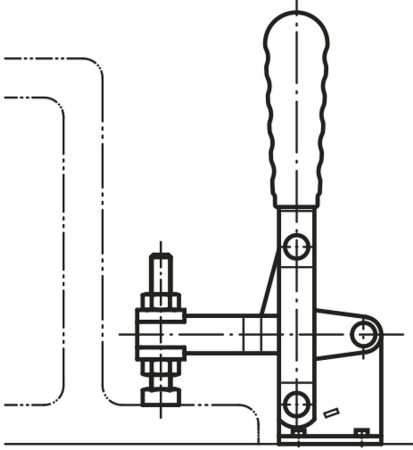
Yağlara karşı dayanıklı plastik kol.

**Aksesuar:**

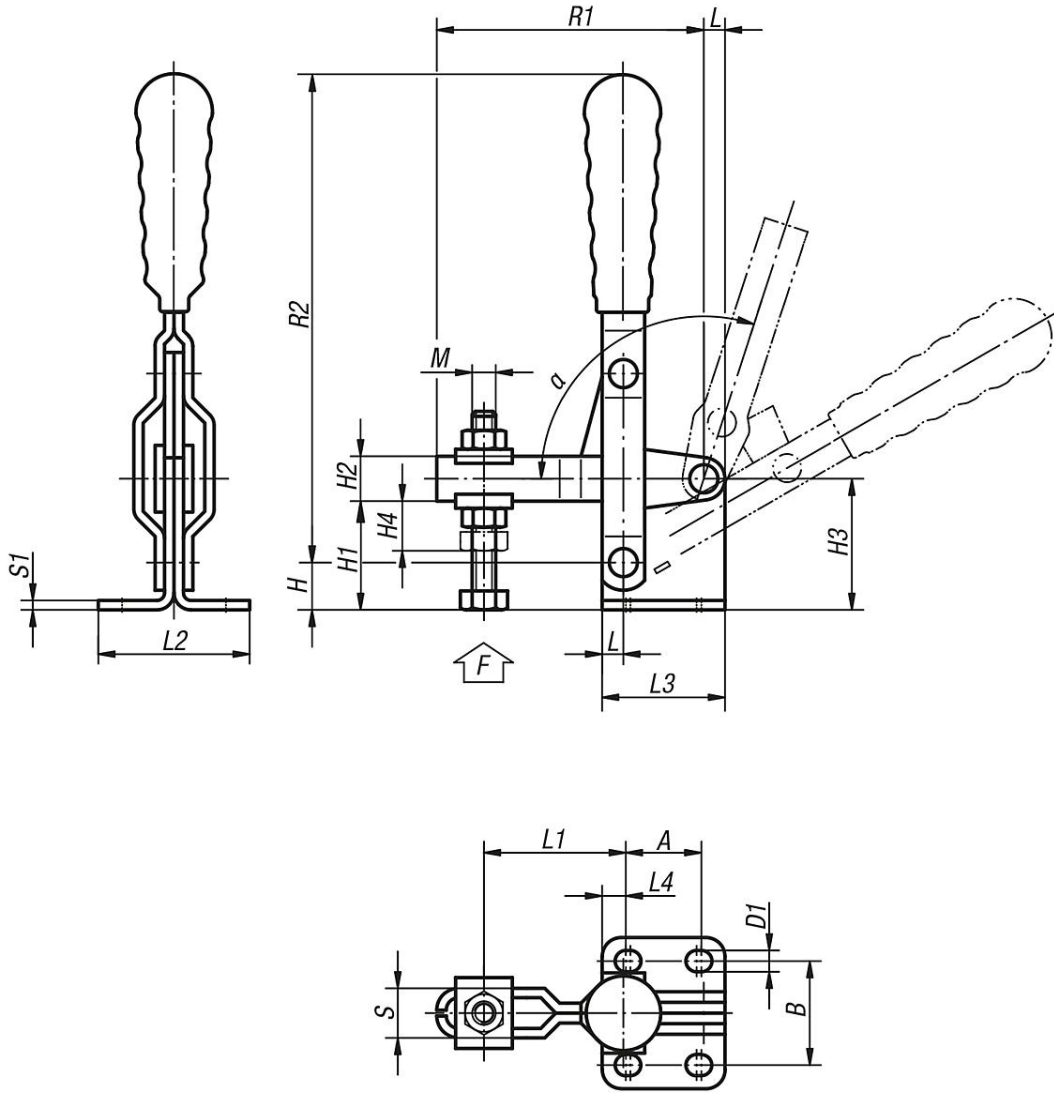
05200 Plastik kollar

05280 Koruma başlıkları

05899 Güç sensörü hızlı bağlama elemanı için



## Çizimler



## Ürnlere genel bakış

Sipariş numarası	L	L1 min.	L1 maks.	L2	L3	L4	B	H	H1	H2	H3	H4	A min.	A maks.	M=Baskı mili	D1	R1	R2	S	S1	F kN	$\alpha$	Plastik kollar
05020-05	4,5	16	35	32	26	5	22	10	23	9,5	28	10	14	16	M5x35	4,5	56,5	96	10,5	2	0,8	108°	05200-100
05020-06	5,5	23	46	38	32	9	27	13	29	11,5	35	11	12	14	M6x50	5,5	70,5	121	13,5	3	1	108°	05200-105
05020-08	7	27	55	45	39	9	32	16	35	14	42	14	19	21	M8x50	6,5	86	143	16	3	2,3	108°	05200-115
05020-10	8	33	74	56	43	7,5	38	20	39	18	48	18	26	28	M10x70	8,5	110	177	18	3,5	3,5	108°	05200-120
05020-12	10	45	100	68	50	9	45	25	45	22	56	21	32	32	M12x80	8,5	140	215	23	4	4	90°	05200-135