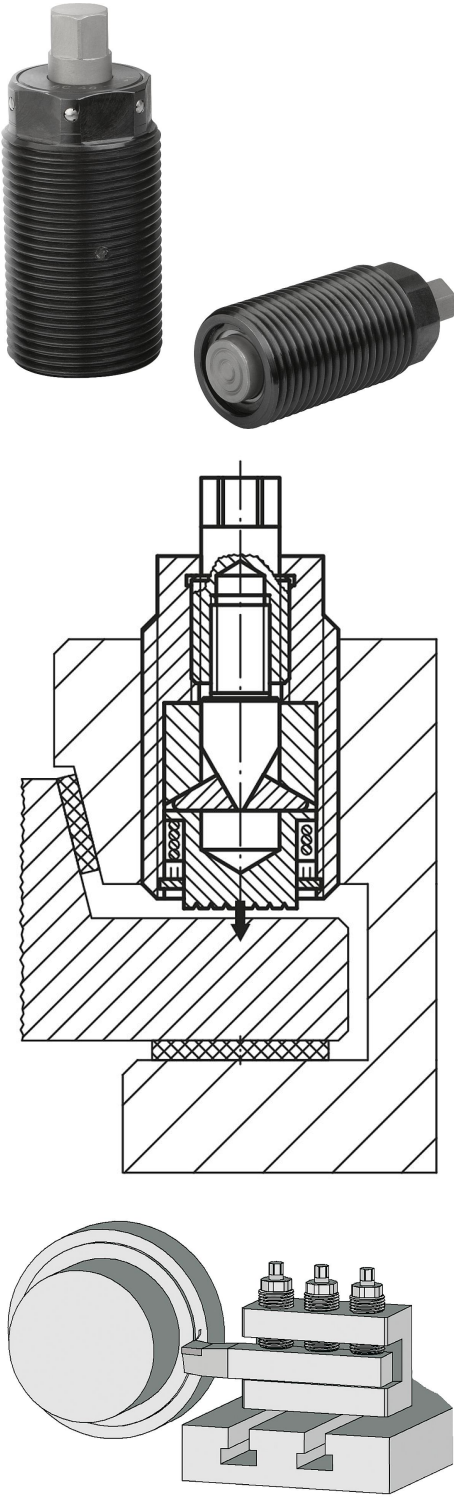


Ürün açıklaması/Ürün resimleri

**Açıklama**

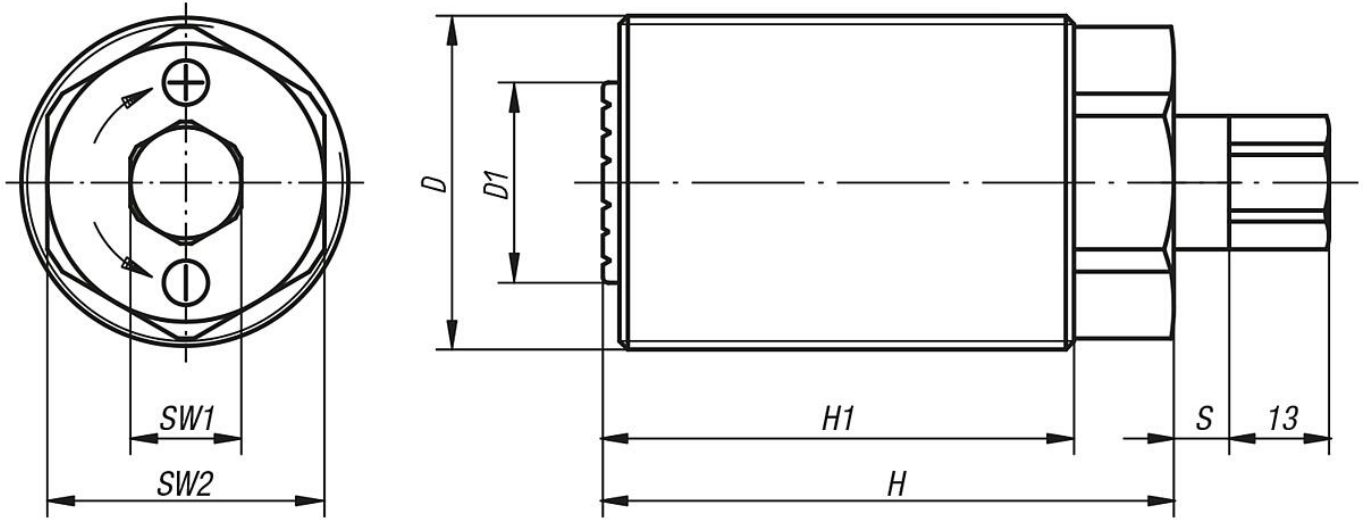
Malzeme:
İslah çeliği.

Model:
perdahlı.

Bilgi:

Gergi cıvataları, patentli bir kama bağlama sistemi ile donatılmıştır. Bu sistem, kolay manuel kullanım ile düşük sıkma torklu en yüksek sıkıştırma kuvvetlerini mümkün kılar. Kama bağlama sistemi, ger sıkıştırma konumunda kendi kendine kilitlebilir. Gergi cıvatasının dıştan dişlisi üzerinden, kama bağlama sistemi ile sıkıştırma yapılmadan önce (2,2 mm stroka kadar) hızlı bir şekilde uzun bir mesafe gidilebilir. Gergi cıvataları, temel olarak preslerde, zımbalarda ve iş makinelerinde, düzenek yapımında ve işletme araçları yapımında olmak üzere çok yönlü kullanılırlar.

Çizimler



Ürünlere genel bakış

Sipariş numarası	D	D1	H	H1	S	SW1	SW2	maks. bağlama stroku	Nominal bağlama kuvveti kN	Maks. statik yük kN	AnahAğzı1 maks. sıkma torku Nm
04752-36	M36x3	19	73	62	5	13	30	1,5	40	80	45
04752-48	M48X3	28	90	75	7,5	17	41	2,2	80	160	90