

Ürün açıklaması/Ürün resimleri



Açıklama

Malzeme:

Çelik.
Plastik PA 6.

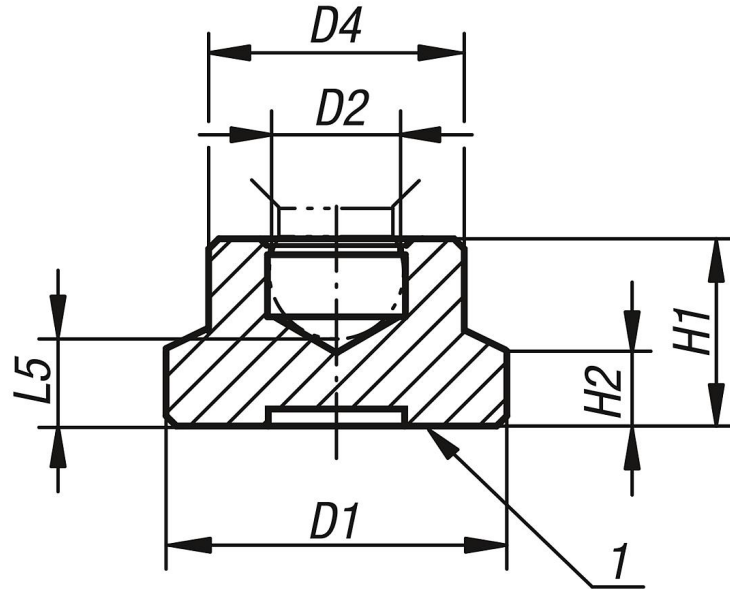
Model:

perdahlı.
Siyah plastik.

Çizim bilgisi:

1) Baskı yüzeyi

Çizimler



Ürünlere genel bakış

Sipariş numarası	Form	Ana gövde malzemesi	D1	D2	D4	H1	H2	L5	Uygun olduğu setskurlar
07142-06	A	çelik	15	4,4	8,6	7,6	2,5	3,8	M6
07142-08	A	çelik	18	5,9	12	9	3,5	4,4	M8
07142-10	A	çelik	21	7,9	15	11	4	5	M10
07142-12	A	çelik	25	7,9	18	13	5	6,9	M12
07142-206	A	poliamid	15	4,4	8,6	7,6	2,5	3,8	M6
07142-208	B	poliamid	18	5,9	12	9	3,5	4,4	M8
07142-210	C	poliamid	21	7,9	15	11	4	5	M10, M12
07142-212	C	poliamid	25	7,9	18	13	5	6,9	M10, M12

