

## Ürün açıklaması/Ürün resimleri

**Açıklama****Malzeme:**

Eksantrik cıvata: Islah çeliği.

Altıgen: Pirinç.

**Model:**

Eksantrik cıvata: 10.9'a temperlenmiş ve perdahlı.

**Bilgi:**

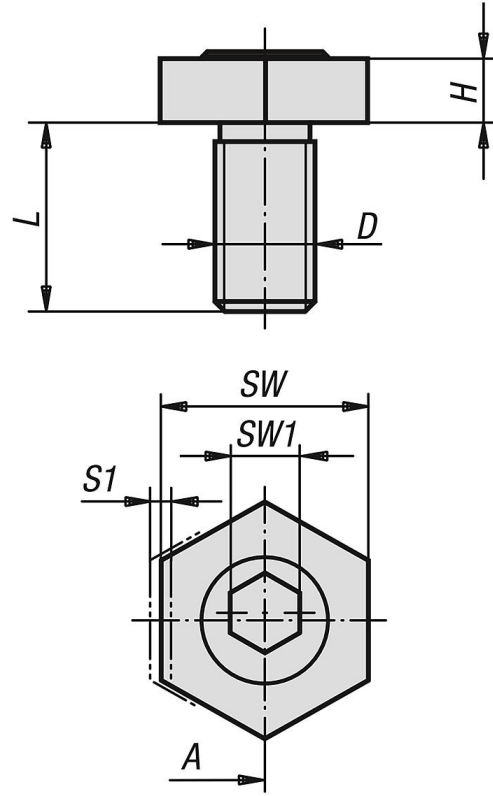
Altıgenli eksantrik gergi cıvatalarının çok düşük olan yapı yüksekliği nedeniyle düzenek ve ünite yapımında birçok gerdirme sorununu çözmek mümkündür. Pirinç bağlama somunu, iş parçalarının malzemeye zarar vermeden ancak aynı zamanda çok sıkı ve güvenli bir şekilde gerdirilmesini mümkün kılar. Birden fazla gergi eksantriğinin kullanılmasıyla komple paletleri donatmak mümkündür.

"A" = İş parçasından dişlinin ortasına (gergi cıvatası) olan mesafe.

**Talep üzerine:**

Yedek eksantrik cıvatalar.

## Çizimler



## Ürnlere genel bakış

Sipariş numarası	A	D	H	L	SW	SW1	S1 (Bağlama yolu)	Bağlama kuvveti kN	Sıkma torku maks. Nm
04435-04	3,8	M4	2,8	10	8	3	0,8	0,9	2,2
04435-06	7,8	M6	4,8	12	16	4	1	3,4	8,5
04435-08	10,2	M8	4,8	15	20,6	5	1	3,6	11,3
04435-10	10,2	M10	6,4	20	20,6	7	1,6	9,0	28,06
04435-12	12,7	M12	9,5	25	25,4	8	2	18,0	88
04435-16	15	M16	12,7	30	30,2	12	2,5	27,0	135