

Ürün açıklaması/Ürün resimleri



Açıklama

Malzeme:

Çelik galvaniz kaplama.

Bilgi:

Masif çelik saclı bilyalı makaralar, yüksek darbeler olduğunda ve aşırı koşullarda da işler halde kalır.

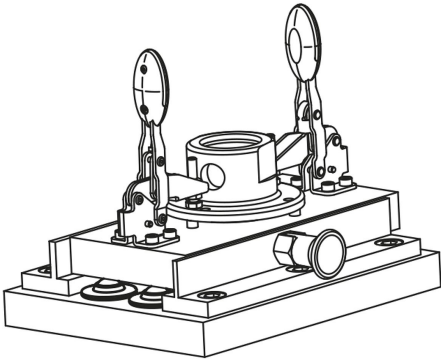
Bu makaralar, kirlenmeye karşı koruma sağlayan bir keçe contaya sahiptir.

Çizim bilgisi:

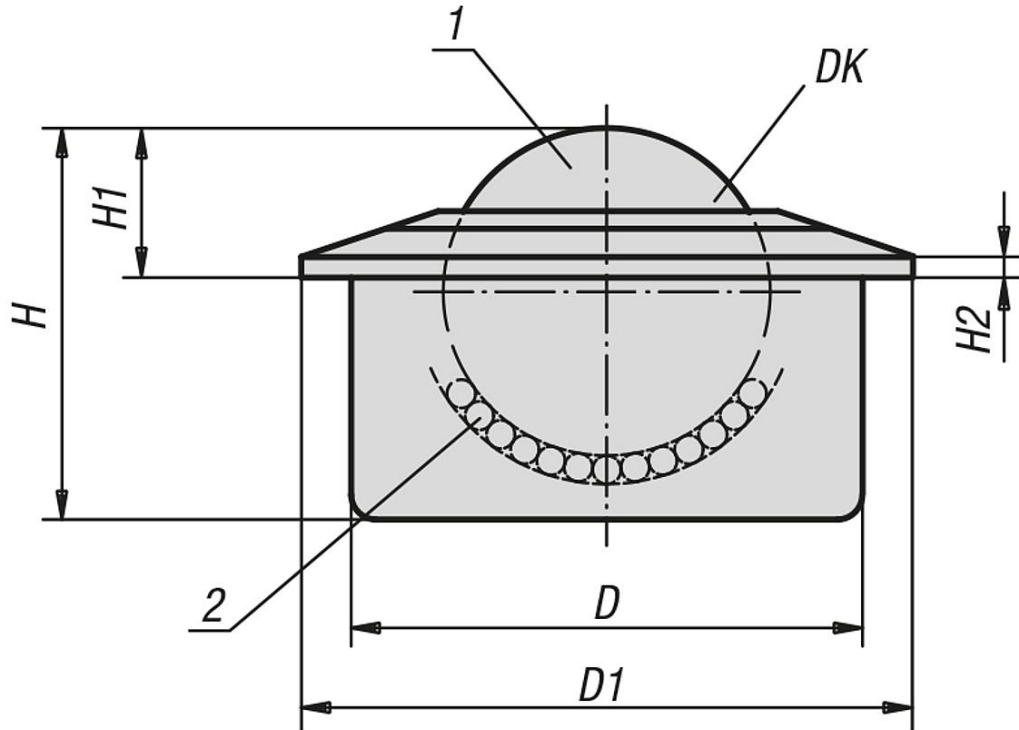
- 1) Yük bilyası
- 2) Taşıyıcı bilya

Form B: Kapak ve gövde: galvaniz kaplama, bilyalar: çelik

Form C: Kapak ve gövde: galvaniz kaplama, bilyalar: paslanmaz çelik



Çizimler



Ürünlere genel bakış

Sipariş numarası	Form	DK	D	D1	H	H1	H2	Yük sayısı C (N)	Bilyalı aktarma üniteleri için uygun tolerans halkası
95156-160	B	57,1	100±0,1	117	77,5	29,5	5	15000	95164-100
95156-260	C	57,1	100±0,1	117	77,5	29,5	5	10000	95164-100