

Ürün açıklaması/Ürün resimleri



Açıklama

Malzeme:

Çelik galvaniz kaplama.
Yük bilyası: poliamid PA 66.

Bilgi:

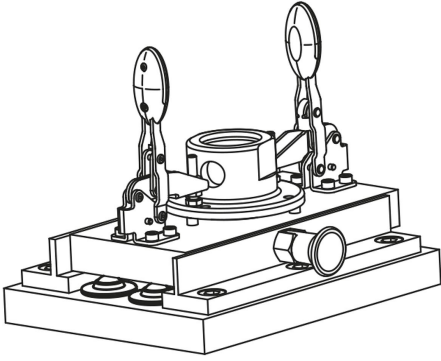
Plastik yük bilyalı makaralar, özellikle cam veya parlatılmış alüminyum, pirinç veya çelik saclar gibi hassas parçaları taşımak için uygundur.
Bu makaralar, kirlenmeye karşı koruma sağlayan bir keçe contaya sahiptir.

Çizim bilgisi:

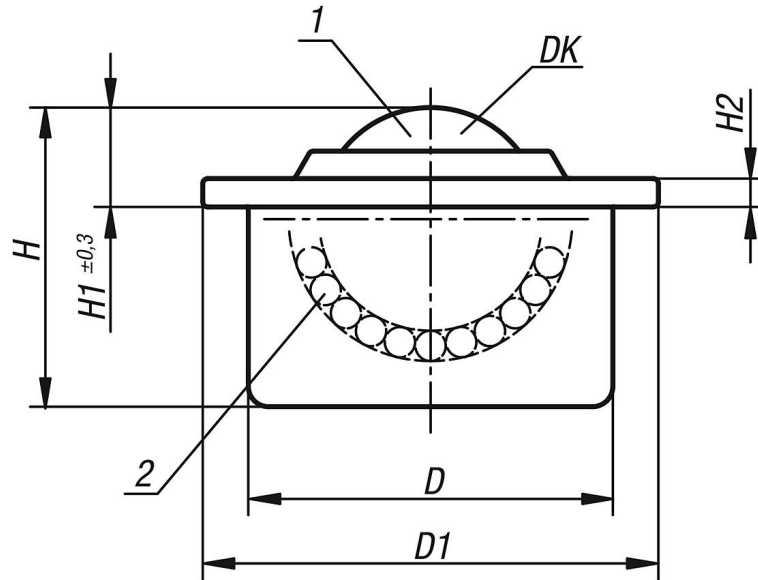
- 1) Yük bilyası
- 2) Taşıyıcı bilya

Form B: Kapak ve gövde: galvaniz kaplama, taşıyıcı bilyalar: çelik

Form C: Kapak ve gövde: galvaniz kaplama, taşıyıcı bilyalar: paslanmaz çelik



Çizimler



Ürnlere genel bakış

Sipariş numarası	Form	DK	D	D1	H	H1	H2	Yük sayısı C (N)	Bilyalı aktarma üniteleri için uygun tolerans halkası
95152-115	B	15,8	24±0,065	31	21	9,5	2,8	100	95164-024
95152-122	B	22,2	36±0,080	45	30	9,6	2,8	200	95164-036
95152-130	B	30	45±0,080	55	37	13,6	4	250	95164-045
95152-215	C	15,8	24±0,065	31	21	9,5	2,8	100	95164-024

Ürönlere genel bakış

Sipariş numarası	Form	DK	D	D1	H	H1	H2	Yük sayısı C (N)	Bilyalı aktarma ünıtelere için uygun tolerans halkası
95152-222	C	22,2	36±0,080	45	30	9,6	2,8	200	95164-036
95152-230	C	30	45±0,080	55	37	13,6	4	250	95164-045