

## Ürün açıklaması/Ürün resimleri



## Açıklama

## Malzeme:

Çelik galvaniz kaplama veya paslanmaz çelik.

## Bilgi:

Çelik sac gövdeli bilyalı makaralar, kirlenmeye karşı koruma sağlayan bir keçe contaya sahiptir.

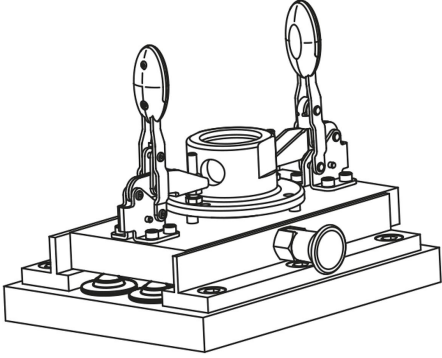
## Çizim bilgisi:

- 1) Yük bilyası
- 2) Taşıyıcı bilya

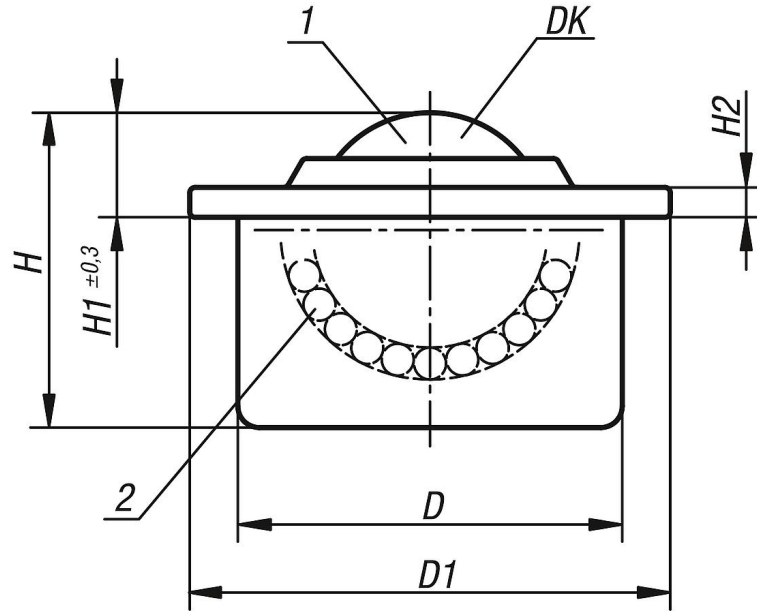
Form B: Kapak ve gövde: galvaniz kaplama, bilyalar: çelik

Form C: Kapak ve gövde: galvaniz kaplama, bilyalar: paslanmaz çelik

Form D: Kapak, gövde ve bilyalar: paslanmaz çelik



## Çizimler



## Ürünlere genel bakış

Sipariş numarası	Form	DK	D	D1	H	H1	H2	Yük sayısı C (N)	Bilyalı aktarma üniteleri için uygun tolerans halkası
95150-115	B	15,8	24±0,065	31	21	9,5	2,8	600	95164-024
95150-122	B	22,2	36±0,080	45	30	9,8	2,8	1600	95164-036
95150-130	B	30	45±0,080	55	37	13,8	4	3000	95164-045
95150-145	B	44,5	62±0,095	75	53,5	19	4	6100	95164-062

## Ürünlere genel bakış

Sipariş numarası	Form	DK	D	D1	H	H1	H2	Yük sayısı C (N)	Bilyalı aktarma üniteleri için uygun tolerans halkası
95150-215	C	15,8	24±0,065	31	21	9,5	2,8	600	95164-024
95150-222	C	22,2	36±0,080	45	30	9,8	2,8	1600	95164-036
95150-230	C	30	45±0,080	55	37	13,8	4	3000	95164-045
95150-245	C	44,5	62±0,095	75	53,5	19	4	6100	95164-062
95150-315	D	15,8	24±0,065	31	21	9,5	2,8	380	95164-024
95150-322	D	22,2	36±0,080	45	30	9,8	2,8	1000	95164-036
95150-330	D	30	45±0,080	55	37	13,8	4	2000	95164-045