

Ürün açıklaması/Ürün resimleri



Açıklama

Malzeme:

Tekerlek gövdesi: çelik boru, bilyalı yataklı. Lastik sırtı: Extrathane, sertlik 92° Shore A.

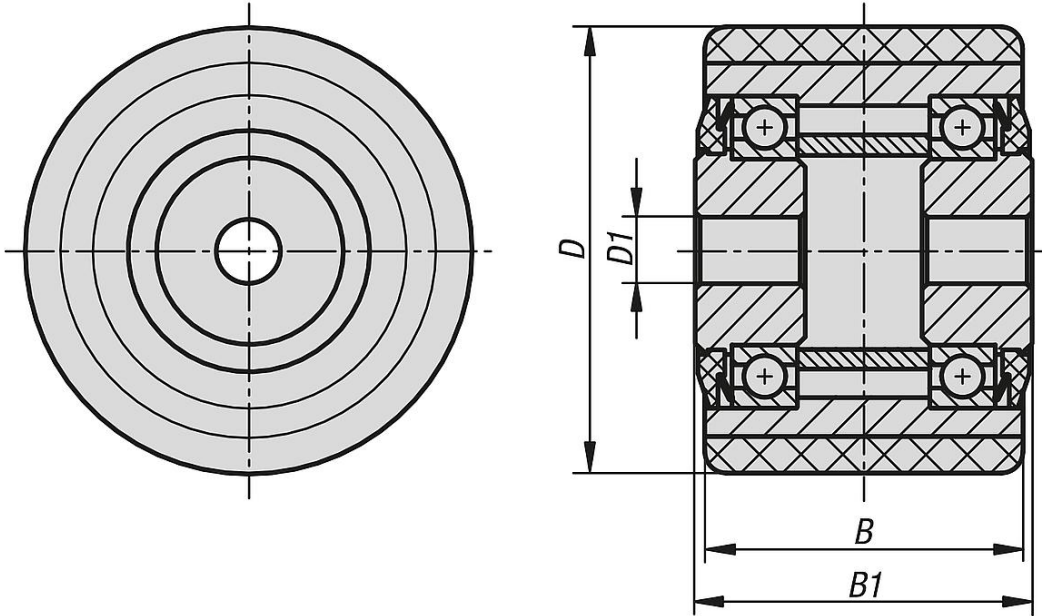
Bilgi:

Bilyalı yataklar: sıçrayan sulara karşı korumalı. Lastik sırtı sabit olarak dökülmüştür. Bu tekerlekler aşınmaya karşı dayanıklıdır, temas sonucu boyanmaz, zemine zarar vermez, sessiz çalışır, esnektir, uzun kullanım sürelerinde oldukça yüksek bir geri alma esnekliğine, kesilmeye ve kopmaya karşı yüksek mukavemete ve düşük yuvarlanma direncine sahiptir.

Kullanım alanı: kaldırma araçları, forkliftler vs.

Başka boyutlar istek üzerine sunulur.

Çizimler



Ürünlere genel bakış

Sipariş numarası	Tekerlek yatağı	D	D1	B	B1	Taşıma kapasitesi kg
95059-0856020	bilyalı yatak	85	20	60	65	450
95059-0856025	bilyalı yatak	85	25	60	65	450
95059-0857520	bilyalı yatak	85	20	75	80	570
95059-0857525	bilyalı yatak	85	25	75	80	570
95059-0859525	bilyalı yatak	85	25	95	100	720