

Ürün açıklaması/Ürün resimleri



Açıklama

Malzeme:

Tekerlek gövdesi: alüminyum basınçlı döküm.

Lastikler: esnek tam kauçuk.

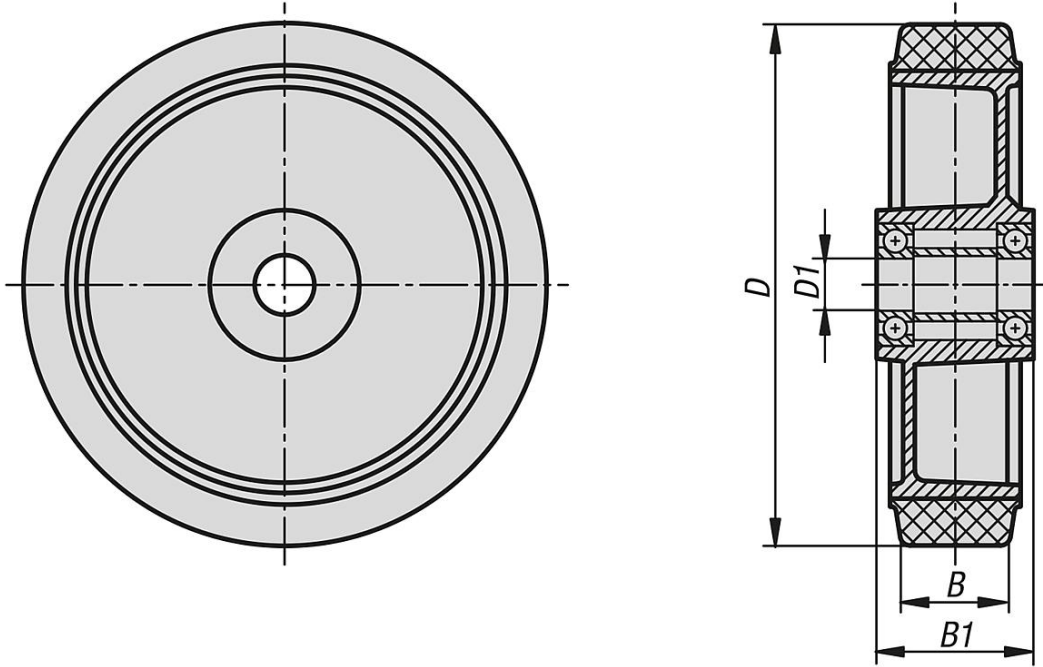
Bilgi:

Lastikler, jant üzerine sertleştirilmiştir. Esnek tam kauçuk lastikli tekerlekler, yüksek aşınma mukavemetine, düşük yuvarlanma direncine sahiptir ve yüksek sürüş konforu sunar. Çalışma sıcaklığı: -30 °C ile +80 °C arasında.

Tekerlekler, çatallı forkliftler için ön tekerlekler olarak kullanılır.

Başka boyutlar istek üzerine sunulur.

Çizimler



Ürünlere genel bakış

Sipariş numarası	Tekerlek yatağı	D	D1	B	B1	Taşıma kapasitesi kg
95053-200501	bilyalı yatak	200	20	35	60	450