

## rn aıklaması/rn resimleri



### Aıklama

#### Malzeme:

Gvde: gl elik sac. Tekerlekler: yksek kaliteli PA 6.

#### Model:

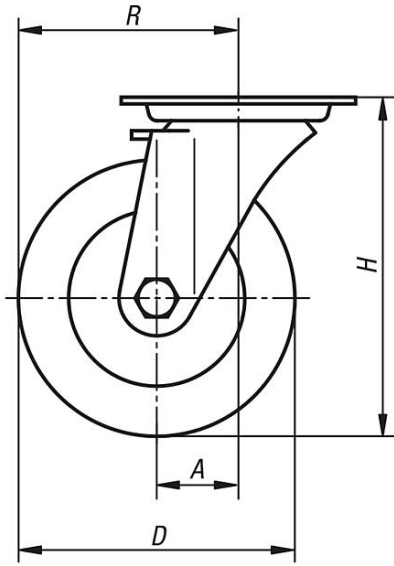
Gvde: preslenmiř. Kılavuz makara gvdesi: ađır atallı ve taban plakalı, ok sađlam orta bulon ile vidalanmıř ve emniyete alınmıř. Dner halka ilave olarak zel biimlendirilmıř ve sertleřtirilmıř yatak yuvaları ile glendirilmiřtir.

#### Bilgi:

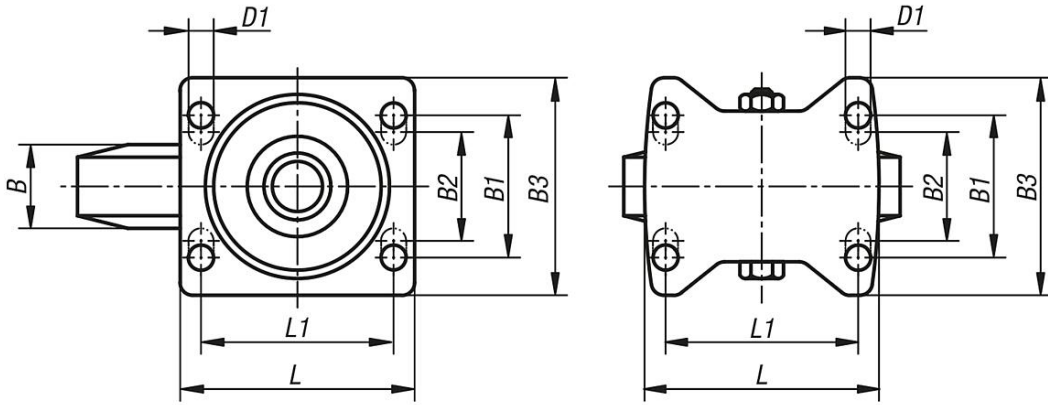
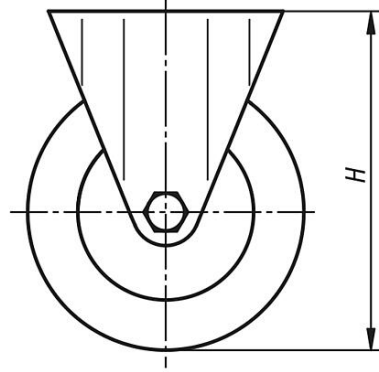
Makaralar, sertleřtirilmıř yatak yuvaları sayesinde darbe ve vuruřlara karřı olduka dayanıklıdır. Tekerlekler yksek ařınma mukavemetine sahiptir. Tekerlek aksı: vidalanmıř.

## Çizimler

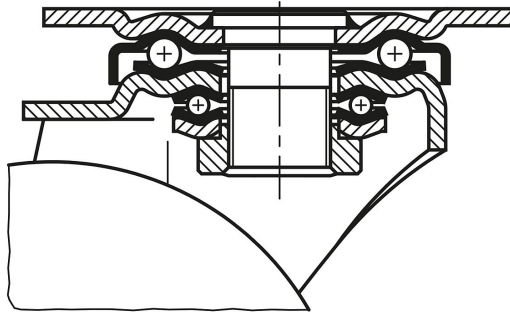
Kılavuz makara



Sabit makara



Döner halka yatağı:



## Ürünlere genel bakış

Sipariş numarası	Adı	Tip 1	Tekerlek yatağı	A	B	B1	B2	B3	D	D1	H	L	L1	R	Taşıma kapasitesi kg
95040-075321	Sabit makara	sabitleme sistemi olmadan	kaymalı yataklar	-	32	60	-	85	75	9	118	100	80	-	300
95040-075324	Sabit makara	sabitleme sistemi olmadan	bilyalı yatak	-	32	60	-	85	75	9	118	100	80	-	300
95040-100371	Sabit makara	sabitleme sistemi olmadan	kaymalı yataklar	-	37	60	-	85	100	9	140	100	80	-	500
95040-100374	Sabit makara	sabitleme sistemi olmadan	bilyalı yatak	-	37	60	-	85	100	9	140	100	80	-	500
95040-125401	Sabit makara	sabitleme sistemi olmadan	kaymalı yataklar	-	40	60	-	85	125	9	165	100	80	-	700

## Ürünler genel bakış

Sipariş numarası	Adı	Tip 1	Tekerlek yatağı	A	B	B1	B2	B3	D	D1	H	L	L1	R	Taşıma kapasitesi kg
95040-125404	Sabit makara	sabitleme sistemi olmadan	bilyalı yatak	-	40	60	-	85	125	9	165	100	80	-	700
95040-150501	Sabit makara	sabitleme sistemi olmadan	kaymalı yataklar	-	50	80	75	110	150	11	197	140	105	-	800
95040-150504	Sabit makara	sabitleme sistemi olmadan	bilyalı yatak	-	50	80	75	110	150	11	197	140	105	-	800
95040-07532	Kılavuz makara	sabitleme sistemi olmadan	kaymalı yataklar	45	32	60	-	85	75	9	118	100	80	82,5	300
95040-075323	Kılavuz makara	sabitleme sistemi olmadan	bilyalı yatak	45	32	60	-	85	75	9	118	100	80	82,5	300
95040-10037	Kılavuz makara	sabitleme sistemi olmadan	kaymalı yataklar	45	37	60	-	85	100	9	140	100	80	95	500
95040-100373	Kılavuz makara	sabitleme sistemi olmadan	bilyalı yatak	45	37	60	-	85	100	9	140	100	80	95	500
95040-12540	Kılavuz makara	sabitleme sistemi olmadan	kaymalı yataklar	45	40	60	-	85	125	9	165	100	80	107,5	700
95040-125403	Kılavuz makara	sabitleme sistemi olmadan	bilyalı yatak	45	40	60	-	85	125	9	165	100	80	107,5	700
95040-15050	Kılavuz makara	sabitleme sistemi olmadan	kaymalı yataklar	65	50	80	75	110	150	11	197	140	105	140	800
95040-150503	Kılavuz makara	sabitleme sistemi olmadan	bilyalı yatak	65	50	80	75	110	150	11	197	140	105	140	800
95040-075322	Kılavuz makara	stop top'li sabitleme sistemi	kaymalı yataklar	45	32	60	-	85	75	9	118	100	80	82,5	300
95040-075325	Kılavuz makara	stop top'li sabitleme sistemi	bilyalı yatak	45	32	60	-	85	75	9	118	100	80	82,5	300
95040-100372	Kılavuz makara	stop top'li sabitleme sistemi	kaymalı yataklar	45	37	60	-	85	100	9	140	100	80	95	500
95040-100375	Kılavuz makara	stop top'li sabitleme sistemi	bilyalı yatak	45	37	60	-	85	100	9	140	100	80	95	500
95040-125402	Kılavuz makara	stop top'li sabitleme sistemi	kaymalı yataklar	45	40	60	-	85	125	9	165	100	80	107,5	700
95040-125405	Kılavuz makara	stop top'li sabitleme sistemi	bilyalı yatak	45	40	60	-	85	125	9	165	100	80	107,5	700
95040-150502	Kılavuz makara	stop top'li sabitleme sistemi	kaymalı yataklar	65	50	80	75	110	150	11	197	140	105	140	800
95040-150505	Kılavuz makara	stop top'li sabitleme sistemi	bilyalı yatak	65	50	80	75	110	150	11	197	140	105	140	800