

Ürün açıklaması/Ürün resimleri



**Açıklama**

**Malzeme:**

Gövde: güçlü elik sac, Tekerlekler: PA 6.

**Model:**

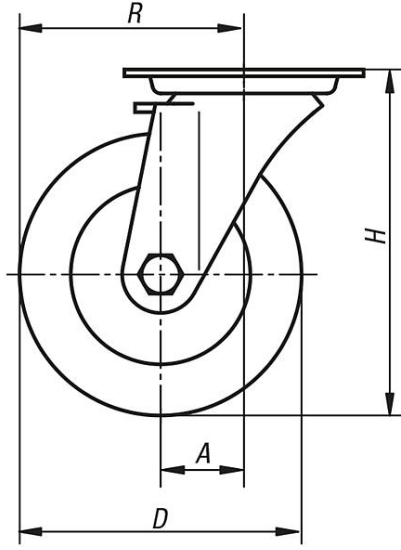
Gövde: preslenmiş. Kılavuz makara gövdesi: ağır atallı ve taban plakalı, ok sağlam orta bulon ile vidalanmış ve emniyete alınmış. Döner halka ilave olarak özel biçimlendirilmiş ve sertleştirilmiş yatak yuvaları ile güçlendirilmiştir. Tekerlekler: kaymalı yataklı.

**Bilgi:**

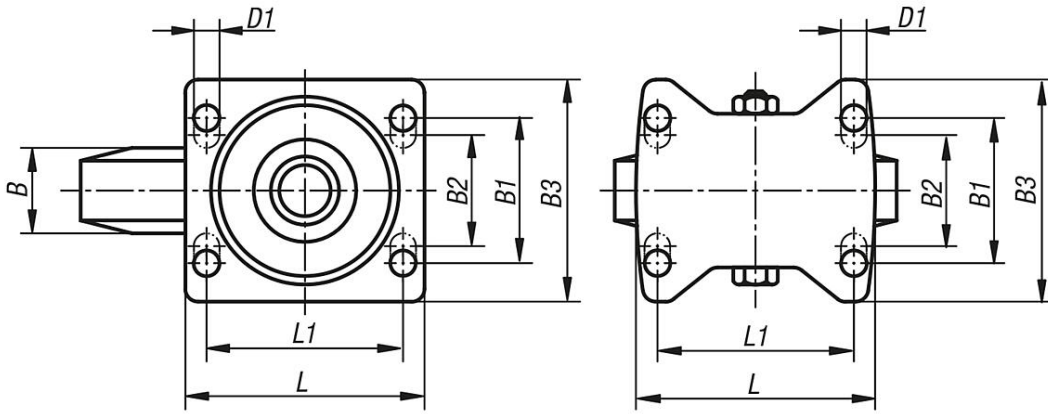
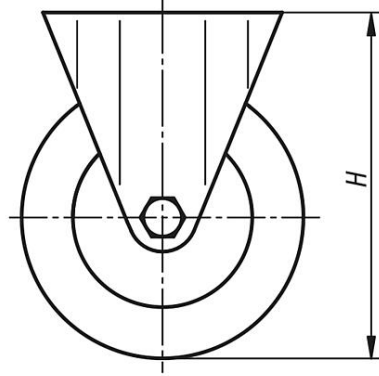
Tekerlek aksı: vidalanmış. Tekerlekler darbe ve vuruşlara karşı oldukça dayanıklıdır ve yüksek aşınma mukavemetine sahiptir.

## Çizimler

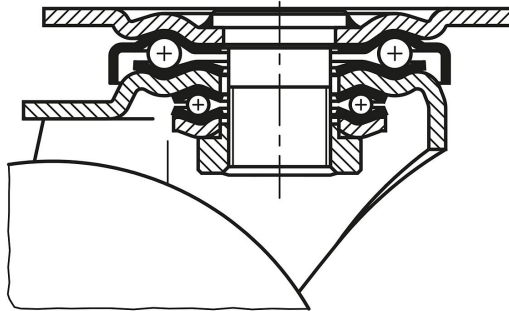
Kılavuz makara



Sabit makara



Döner halka yatağı:



## Ürünlere genel bakış

Sipariş numarası	Adı	Tip 1	Tekerlek yatağı	A	B	B1	B2	B3	D	D1	H	L	L1	R	Taşıma kapasitesi kg
95036-100371	Sabit makara	sabitlenme sistemi olmadan	kaymalı yataklar	-	37	60	-	85	100	9	140	100	80	-	280
95036-125401	Sabit makara	sabitlenme sistemi olmadan	kaymalı yataklar	-	40	60	-	85	125	9	165	100	80	-	300
95036-150501	Sabit makara	sabitlenme sistemi olmadan	kaymalı yataklar	-	50	80	75	110	150	11	197	140	105	-	400
95036-200501	Sabit makara	sabitlenme sistemi olmadan	kaymalı yataklar	-	50	80	75	110	200	11	245	140	105	-	600
95036-10037	Kılavuz makara	sabitlenme sistemi olmadan	kaymalı yataklar	45	37	60	-	85	100	9	140	100	80	95	280

## Ürönlere genel bakış

Sipariş numarası	Adı	Tip 1	Tekerlek yatađı	A	B	B1	B2	B3	D	D1	H	L	L1	R	Taşıma kapasitesi kg
95036-12540	Kılavuz makara	sabitleme sistemi olmadan	kaymalı yataklar	45	40	60	-	85	125	9	165	100	80	107,5	300
95036-15050	Kılavuz makara	sabitleme sistemi olmadan	kaymalı yataklar	65	50	80	75	110	150	11	197	140	105	140	400
95036-20050	Kılavuz makara	sabitleme sistemi olmadan	kaymalı yataklar	70	50	80	75	110	200	11	245	140	105	170	600
95036-100372	Kılavuz makara	stop top'li sabitleme sistemi	kaymalı yataklar	45	37	60	-	85	100	9	140	100	80	95	280
95036-125402	Kılavuz makara	stop top'li sabitleme sistemi	kaymalı yataklar	45	40	60	-	85	125	9	165	100	80	107,5	300
95036-150502	Kılavuz makara	stop top'li sabitleme sistemi	kaymalı yataklar	65	50	80	75	110	150	11	197	140	105	140	400
95036-200502	Kılavuz makara	stop top'li sabitleme sistemi	kaymalı yataklar	70	50	80	75	110	200	11	245	140	105	170	600