

Ürün açıklaması/Ürün resimleri



Açıklama

Malzeme:

Gövde: sağlam elik kaynak konstrüksiyonu. Tekerlekler: elik kaynaklı tekerlek gövdeli ve Extrathane lastik sırtlı.

Model:

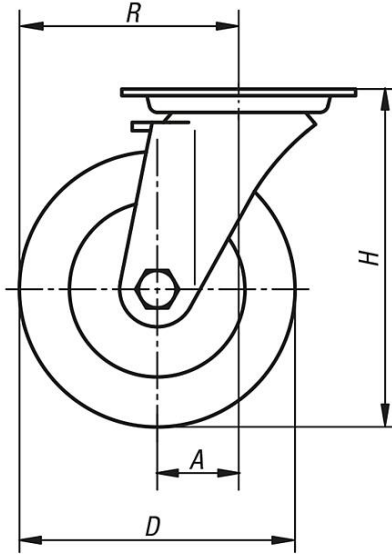
Gövde: sağlam elik kaynak konstrüksiyonu. Kılavuz makara gövdesi: aksenal oluklu bilyalı yatak CIN 711 ve konik makaralı yatak DIN 720 ile, döner halka içerisinde, toz ve sıçrayan sulara karşı korumalı, yağlama nipelli. Tekerlekler: hassas bilyalı yataklı.

Bilgi:

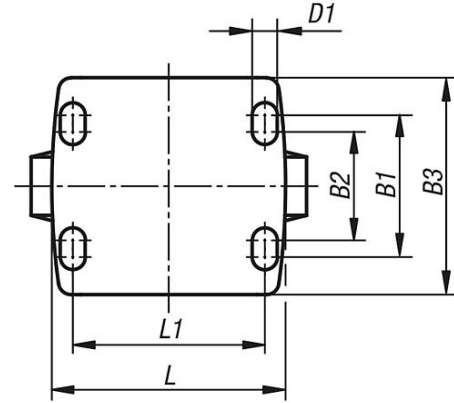
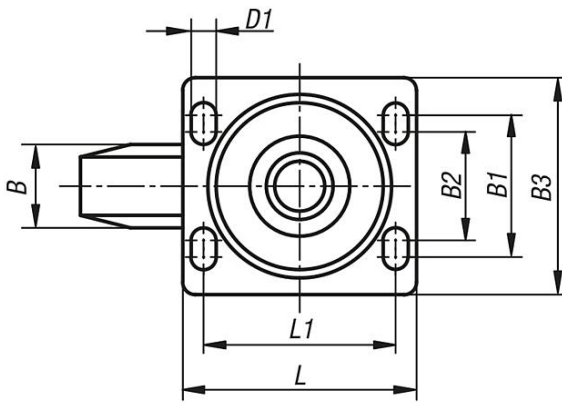
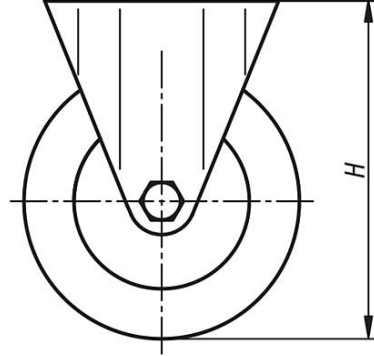
Orta bulon: kaynaklı, vidalanmış ve emniyete alınmış. Tekerlek aksı: vidalanmış.

Çizimler

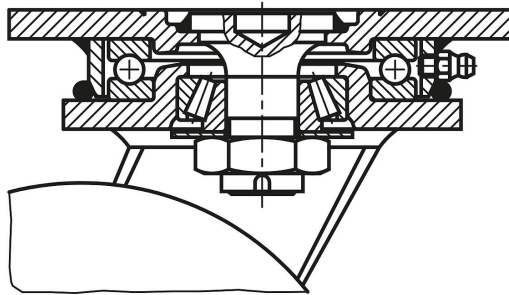
Kılavuz makara



Sabit makara



Döner halka yatağı:



Ürünlere genel bakış

Sipariş numarası	Adı	Tip 1	Tekerlek yatağı	A	B	B1	B2	B3	D	D1	H	L	L1	R	Taşıma kapasitesi kg
95032-160501	Sabit makara	sabitleme sistemi olmadan	bilyalı yatak	-	50	80	75	110	160	11	205	140	105	-	700
95032-200501	Sabit makara	sabitleme sistemi olmadan	bilyalı yatak	-	50	80	75	110	200	11	245	140	105	-	1000
95032-250601	Sabit makara	sabitleme sistemi olmadan	bilyalı yatak	-	60	105	-	140	250	14	305	175	140	-	1350
95032-16050	Kılavuz makara	sabitleme sistemi olmadan	bilyalı yatak	55	50	80	75	110	160	11	205	140	105	135	700
95032-20050	Kılavuz makara	sabitleme sistemi olmadan	bilyalı yatak	60	50	80	75	110	200	11	245	140	105	160	1000
95032-25060	Kılavuz makara	sabitleme sistemi olmadan	bilyalı yatak	75	60	105	-	140	250	14	305	175	140	200	1350

Ürönlere genel bakış

Sipariş numarası	Adı	Tip 1	Tekerlek yatađı	A	B	B1	B2	B3	D	D1	H	L	L1	R	Taşıma kapasitesi kg
95032-160502	Kılavuz makara	stop top'li sabitleme sistemi	bilyalı yatak	55	50	80	75	110	160	11	205	140	105	135	700
95032-200502	Kılavuz makara	stop top'li sabitleme sistemi	bilyalı yatak	60	50	80	75	110	200	11	245	140	105	160	1000
95032-250602	Kılavuz makara	stop top'li sabitleme sistemi	bilyalı yatak	75	60	105	-	140	250	14	305	175	140	200	1350