

Ürün açıklaması/Ürün resimleri



Açıklama

Malzeme:

Çelik.

Model:

perdahlı.

Bilgi:

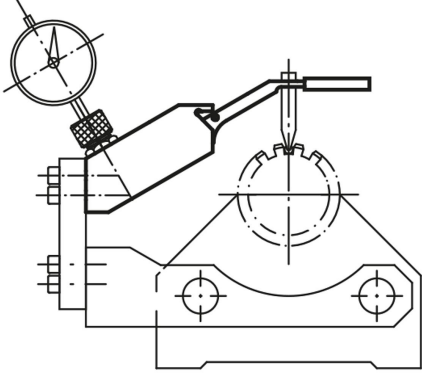
1 = Tarama kolu tarama pozisyonunda

2 = Tarama kolu dinlenme pozisyonunda, kilitle

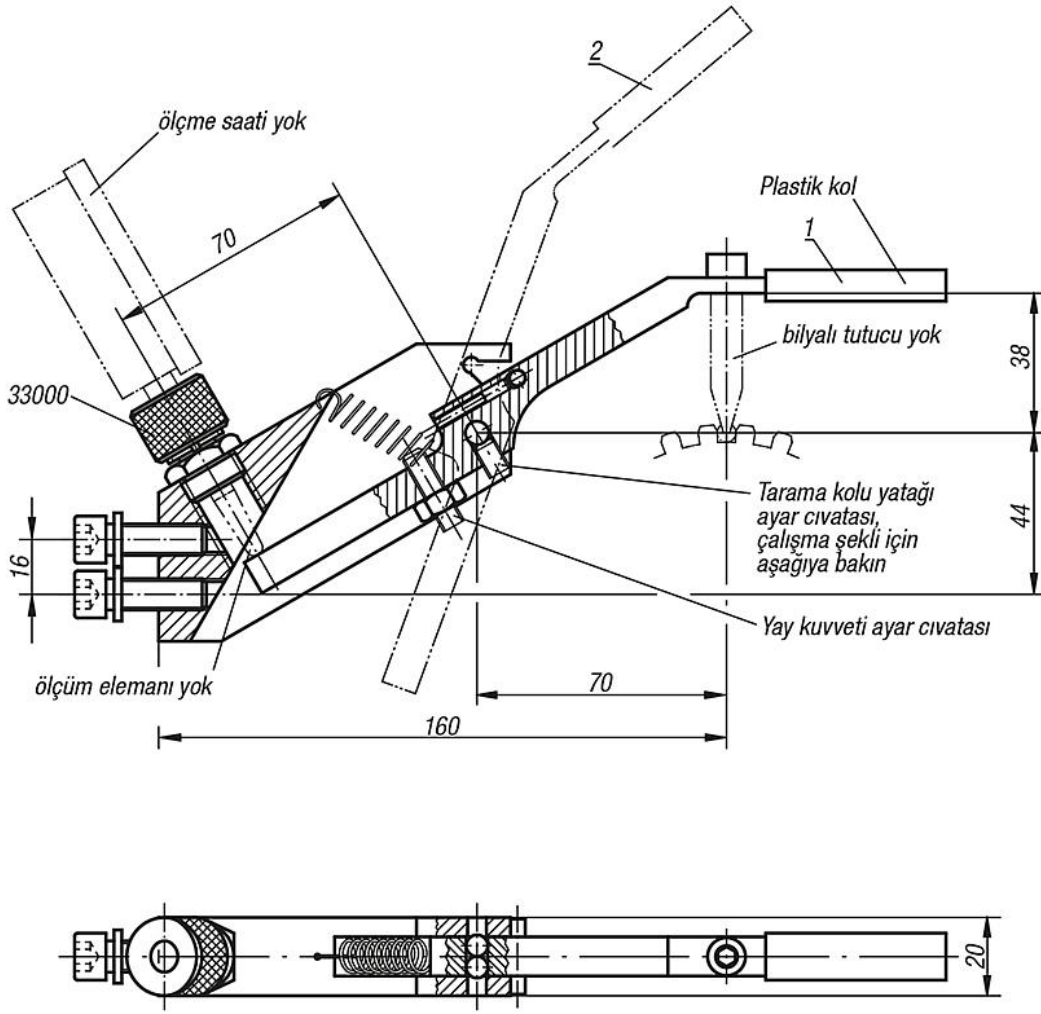
Uygun bilyalı tutucular bkz. 32205.

Ölçme saatleri bkz. 32540 ve 32542.

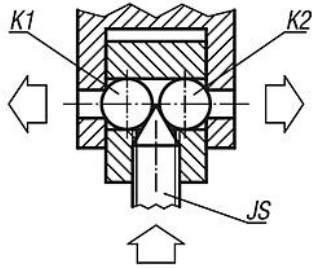
Ölçüm elemanları bkz. 33040 - 33052.



Çizimler



Tarama kolu yatağının çalışma şekli



Ayar cıvatasını (JS) döndürerek iki bilya K1 ve K2 birbirinden uzaklaştırılır ve duvara doğru bastırılır. Böylece boşluksuz ayarlama mümkündür.

Ürünlere genel bakış

Sipariş numarası	Ölçüler
33202-070	bkz. Çizim

Ürünlere genel bakış
