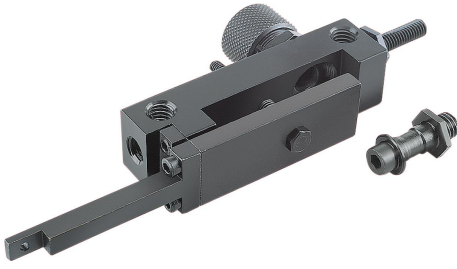


Ürün açıklaması/Ürün resimleri



Açıklama

Malzeme:

Ana gövde: alüminyum. Tarama kolu: hassas çelik döküm.

Model:

Ana gövde: siyah eloksallı kaplama. Tarama kolu: perdeli.

Bilgi:

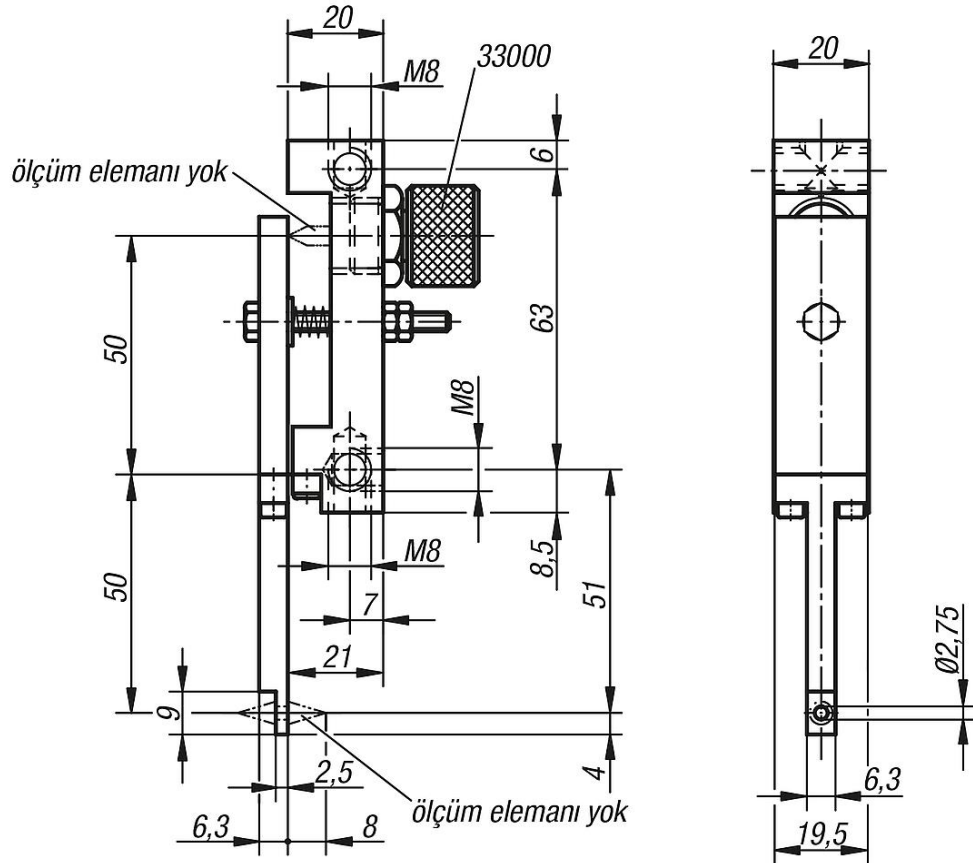
Sabitlenme adaptörleri (teslimat kapsamındadır) aracılığıyla tarama yönü değiştirilebilir ve yönlendirmeli ölçme saati tutucuları monte edilebilir, bkz. teknik bilgiler.

Aksesuar:

Ölçme saatleri bkz. 32540 ve 32542.

Ölçüm elemanları bkz. 33040 - 33052.

Çizimler



Ürüne genel bakış

Sipariş numarası	Ölçüler
33076-050	bkz. Çizim

Ürünlere genel bakış
