

Ürün açıklaması/Ürün resimleri



Açıklama

Malzeme:

Çelik.

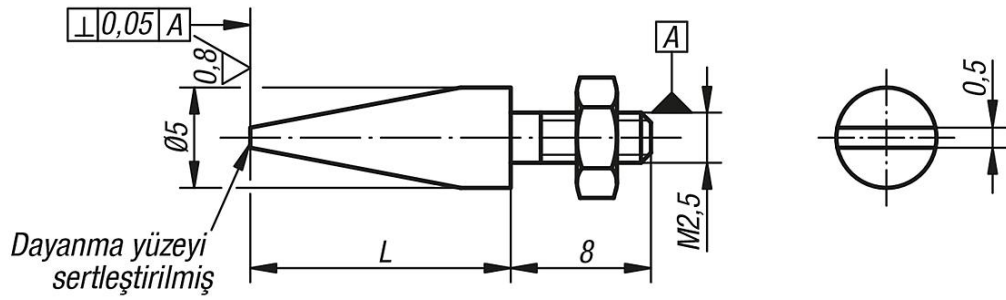
Model:

perdahlı, dayanma yüzeyi sertleştirilmiş.

Bilgi:

Ölçme saatleri bkz. 32540 ve 32542.

Çizimler



Ürünlere genel bakış

Sipariş numarası	L
33044-025080	8
33044-025125	12,5
33044-025160	16
33044-025200	20
33044-025280	28