

Ürün açıklaması/Ürün resimleri



Açıklama

Malzeme:

Paslanmaz çelik 1.4308.

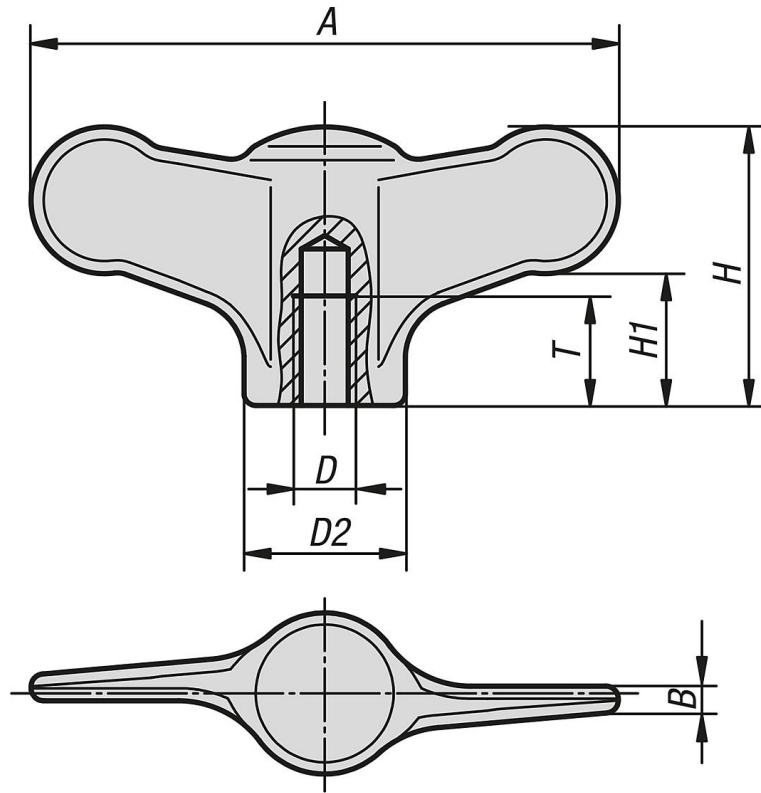
Model:

taşlanmış ve polisajlı veya ham kumlanmış.

Talep üzerine:

Dıştan dişli kanatlı tutamaklar.

Çizimler



Ürünlere genel bakış

Sipariş numarası	Ana gövde rengi	A	B	D	D2	H	H1	T
06651-904	polisajlı	38	1,7	M4	10,5	18	8,5	9
06651-905	polisajlı	38	1,7	M5	10,5	18	8,5	9
06651-906	polisajlı	38	1,7	M6	10,5	18	8,5	9
06651-105	polisajlı	50	2,3	M5	14	24	11,5	12
06651-106	polisajlı	50	2,3	M6	14	24	11,5	12
06651-208	polisajlı	75	3,4	M8	21	35	16,5	15
06651-210	polisajlı	75	3,4	M10	21	35	16,5	15
06651-9041	kumlanmış	38	1,7	M4	10,5	18	8,5	9
06651-9051	kumlanmış	38	1,7	M5	10,5	18	8,5	9
06651-9061	kumlanmış	38	1,7	M6	10,5	18	8,5	9
06651-1051	kumlanmış	50	2,3	M5	14	24	11,5	12
06651-1061	kumlanmış	50	2,3	M6	14	24	11,5	12
06651-2081	kumlanmış	75	3,4	M8	21	35	16,5	15

Ürünlere genel bakış

Sipariş numarası	Ana gövde rengi	A	B	D	D2	H	H1	T
06651-2101	kumlanmış	75	3,4	M10	21	35	16,5	15